



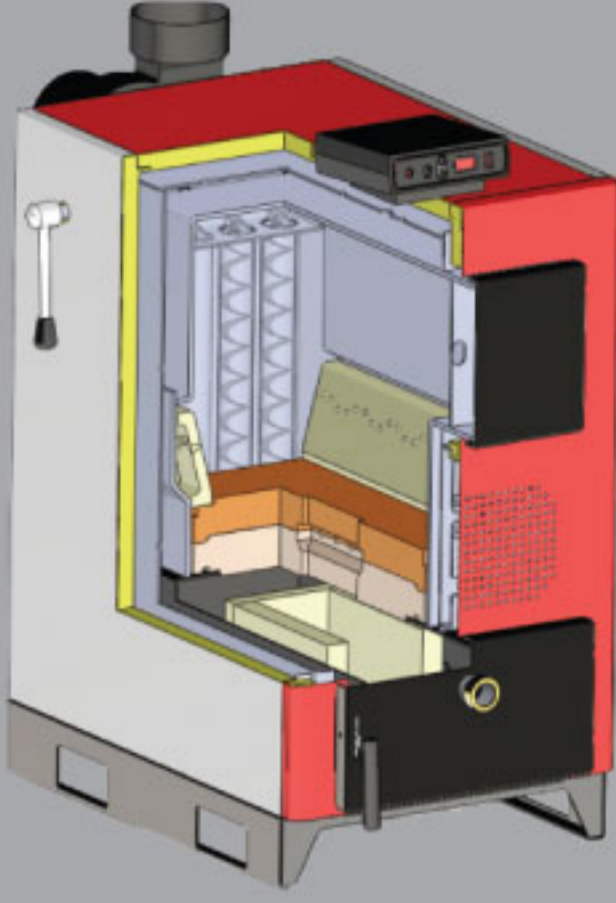
› Odun Yakıtlı Gazifikasyon Kazanı

- Elektronik & Otomatik Isı Kontrollü
- Odun Yakıtlı
- Yüksek Verimli



"Bu sıcaklığı hissedin..."





ÜKY/GSF serisi Odun Yakıtlı Gazifikasyon Kazanı

• **YÜKSEK VERİM:** Kazan sahip olduğu yüksek verim sayesinde maksimum fayda sağlar.

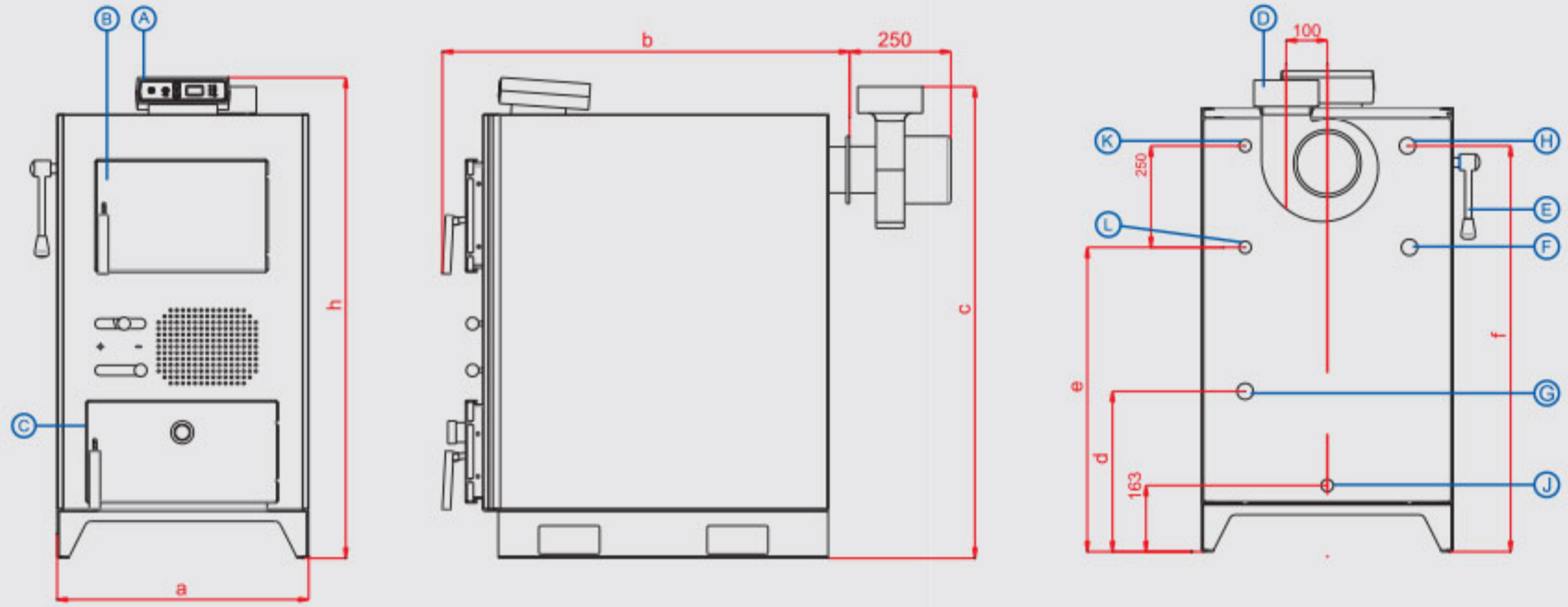
• **KULLANICI DOSTU:** Ergonomik yapısı sayesinde kullanımı ve temizliği çok kolaydır.

• **KOMPAKT TASARIM:** Kompakt yapısından dolayı dar alanlarda rahat kullanım sağlar.

• **UZUN ÖMÜR:** Sağlam yapısından dolayı uzun yıllar sorunsuz çalışır.

• **ÇEVRE DOSTU:** Düşük emisyon üretir.

- A- Kontrol paneli
- B- Yakıt besleme kapağı
- C- Kül temizleme kapağı
- D- Fan
- E- Temizleme kolu
- F- Emniyet valfi çıkışı
- G- Sıcak su dönüş
- H- Sıcak su çıkış
- J - Doldurma boşaltma
- K- Soğutma eşanjörü girişi
- L- Soğutma eşanjörü çıkışı



TEKNİK ÖZELLİKLER

MODEL- SERİ	ÜKY/GSF	25	40	60	80	
Isıtma Gücü	kW	25	40	60	80	
Verim		> 90%				
Kullanılan Yakıt Türü		Odun- Biokütle (18% < Rutubet < 25%)				
Önerilen yakıt ölçüleri	mm	Ø 80x550		Ø 80x600		
Yanma Odası Yüksekliği	mm	465	770	950		
Yanma Odası Genişliği	mm	340		440	540	
Yanma Odası Uzunluğu	mm	575		625		
Yanma Odası Hacmi	dm ³	91	151	261	321	
Yakıt Besleme Ağızı	mm	340x245	340x340	540x440	540x540	
Su Hacmi	lt	97	110	255	290	
Kazan Ağırlığı	kg	410	475	650	740	
Bacada İstenilen Çekiş	mbar	0,15- 0,18		0,20- 0,25		
Emisyon Değeri (CO)	mg/m ³	< 250				
Sıcaklık Kontrol Aralığı	°C	60- 85				
Tesisat Dönüş Sıcaklığı (önerilen)	°C	55				
Maksimum İşletme Basıncı	bar	3				
Test Basıncı	bar	5				
Ölçüler	Genişlik (a)	mm	620	720	850	
	Derinlik (b)	mm	1010			1125
	Baca Bağlantısı Yüksekliği (c)	mm	1150	1450	1850	
	Dönüş Suyu Bağlantısı Yüksekliği (d)	mm	395			795
	Soğutma Eşanjörü Girişi Bağlantısı Yüksekliği (e)	mm	750	1050	1450	
	Gidiş Suyu Bağlantısı Yüksekliği (f)	mm	1000	1300	1700	
	Kazan Toplam Yüksekliği (h)	mm	1185	1485	1885	
Atık Gaz Bağlantı Baca Çapı	mm	160		200		
Min-Max Baca Sıcaklığı	°C	190- 210				
Kazan Gidiş- Dönüş	R"	1"	1 ¼"		1 ½"	
Emniyet Valfi Gidiş- Dönüş	R"	1"				
Doldurma- Boşaltma	R"	1/2"				
Soğutma Eşanjörü Giriş- Çıkış	R"	1/2"				
Elektrik Bağlantısı	V/Hz	220 V- 50Hz				

Ölçülerde değişiklik yapma hakkımız saklıdır.

444 35 32

www.unmak.com • unmak@unmak.com

ÜNLÜSOY
Sanayi ve Tic. Ltd. Şti.