



Manuel Yakıt Yüklemeli, Katı Yakıtlı Kalorifer Kazanı Kullanım ve Bakım Kılavuzu

ÜKY



ÜKY/D2



ÜKY/3K



ÜKY/D3



ÜKYP



ÜKYS/3G



ÜKYS

ÜNLÜSOY

Yapı Malzemeleri Sanayi ve Ticaret Ltd. Şti.
Pancar Organize Sanayi Bölgesi, 2. Etap No:2, Torbalı - İZMİR
Tel: 444 35 32, Faks: 0232 469 2412
www.unmak.com





İÇİNDEKİLER

İÇİNDEKİLER	0
GİRİŞ	4
SEVK ŞEKLİ, TAŞIMA VE NAKLİYE	5
MONTAJ YERİ SEÇİMİ.....	6
BACA BAĞLANTISI.....	8
GÜVENLİK UYARILARI	9
ELEKTRİK MONTAJ TALİMATLARI	11
KAZAN ÖZELLİKLERİ	13
ISITMA TESİSATI İÇİN KURALLAR	24
KONTROL PANOSU VE KULLANICI ARA YÜZÜ	28
TİPLERE GÖRE UYGULAMA.....	32
YANMA İLE İLGİLİ BİLGİLER	35
BAKIM VE KAZAN TEMİZLİĞİ.....	39
KULLANIM HATALARINA İLİŞKİN BİLGİLER.....	40
GARANTİ KONUSUNDA BİLİNMESİ GEREKENLER	42

Bu kitapçık aşağıdaki modelleri kapsar:

ÜKY	16-25-34-45-60-80-100
ÜKY/D2	25-34-45-60-80-100
ÜKY/3K	25-34-45-60-80-100
ÜKY/D3	25-40-60-80-100
ÜKYP	130-160-180-200-250-300-350-400-450-500-600
ÜKYS/3G	120-150-180-210-240-270-300-330-360-390-420-450-480-510-540-600-660-720-780-840-900-1000-1100-1200
ÜKYS	200-225-250-300-350-400-450-500-600-700-800

Kazanın; İlk Çalıştırma, Garanti Başlatma ve Arıza Bildirimleri için lütfen bölgenizdeki Yetkili Servis ile ya da 444 35 32 numaralı

Çağrı Merkezimizle iletişime geçiniz.



ÜNMAK Satış Sonrası Hizmetler

GİRİŞ



ÜNMAK elle beslemeli katı yakıtlı kat kaloriferini tercih ettiğiniz için teşekkür ederiz. Lütfen ürününüzü kurmadan ve çalıştırmadan önce kullanım kılavuzunu dikkatlice okuyunuz ve ürünün kullanım süresi boyunca kullanım kılavuzunu saklayınız. Ürünün kullanım kılavuzunda izin verilen yerler dışındaki hiçbir bölümüne dokunmayınız ve karıştırmayınız.

Kazanın kurulum, bakım ve servis hizmetleri uzman teknik ekip gerektirmektedir.

Kazanın kurulması, kurulum için uygun yerin seçilmesi, kazan su tesisatının kurulması ve baca dizaynı için bu kullanma kılavuzu ve yönetmelikler göz önünde tutulmalıdır.

ÜNMAK kalorifer kazanları, sadece katı yakıt yakmak için tasarlanmış, yüksek verimli, çelikten kaynaklı sıcak su kazanlarıdır. Bu kazanlar sadece kalorifer tesisatı ısıtmasında kullanılır, doğrudan kullanma suyu vermek için uygun değildir. Ancak bir boiler ya da eşanjör yardımı ile sıcak kullanım suyu üretebilir. Kullanım suyu için gerekli enerji kazan enerjisinden alınacaktır.

ÜNMAK kalorifer kazanları, yakıtın kimyasal enerjisinin yanma yoluyla ısı enerjisine dönüştürür ve ısıtıcı akışkan olan suyun üzerine yükler. Gereğinden fazla yanma haznesine aşırı yakıt yüklenmesi enerji kaybına neden olacaktır ve yakıtın yanması daha uzun süre alacaktır.

Yanma devresi, fan ve sistem pompası kontrolü kazan ile birlikte verilen elektronik kontrol panosu tarafından gerçekleştirilir. Büyük kazanlarda pompa kontaktör yardımıyla ya da panel haricinden manuel olarak kontrol edilir.

ÜNMAK kalorifer kazanları, ızgara aralıklarından düşmeyecek yakıtları yakabilmek için tasarlanmıştır. Toz haline gelmiş yakıtlar, sistem fanı ile yanma odası içinde uçuşacağı ya da ızgara altına düşeceği için verimli bir yanma olmayacaktır. Yakıtların kalorifik değerlerine bağlı olarak, kazandan suya geçen ısı, deklare edilen değerlerin dışına çıkabilir.



Kullanım kılavuzunuzu dikkatlice okunmalı ve iliştiğindeki garanti belgesi ile birlikte kazanın kullanım ömrü süresince saklanmalıdır.

SEVK ŞEKLİ, TAŞIMA VE NAKLİYE

ÜNMAK katı yakıtlı kazanlar kalın sacdan kaynaklı olarak imal edilmiştir. Kazanlar komple ambalajlı olarak gönderilmektedir.

1. Kazan Grubu: Kazan izolasyonu ve dış ceketi giydirilmiş olarak sevk edilir.
2. Aksesuarlar: Kontrol paneli, pompa (60.000 kcal/h kapasiteli kazan dâhil altındaki kapasiteler için pompa verilmektedir), garanti belgeli kullanma kılavuzu ve kazan aksesuarları kazan ambalajının içinde bulunur.

Ürünün emniyetli olarak taşınması

Katı yakıtlı kazanlar ağır ürünlerdir, bu yüzden kazan kurulacağı mekâna taşınırken dikkat edilmelidir. Bu yüzden ürünü kaldırmak ve taşımak için kullanılacak ekipmanlar yeterli kapasitede olmalıdır. Taşıma esnasında kazan dış saclarına ve kazana zarar gelmemesi için;

Küçük kazanlarda, şasesinde bulunan forklift ayaklıklarından taşıma halatı geçirip kazanı vinç ya da ceraskal yardımıyla taşırken, taşıma halatının kazanın boyalı ince saclarına ve bunker altında bulunan redüktör-fan grubuna zarar vermemesine dikkat edilmelidir.



Büyük kazanlarda yine forklift ayaklıklarından ya da kazan üzerindeki taşıma halkasından kaldırılması uygundur. Vinçle kaldırılırken bağlantı halatları kazanın altından geçirilecekse, kazanın üst tarafının halatlar tarafından ezilmesine önleyici tedbir alınmalıdır. Yerde duran kazan, vinçle çektirme yapılmadan direkt kaldırılmalıdır. Soğuk havalarda taşıma yaparken, halatın soğuktan donma ihtimaline karşı birdenbire kazan kaldırılmamalıdır.



Kazanın etrafındaki ambalajı çıkartırken ambalajın altındaki boyalı kazan saclarına zarar gelmemesi için sert ve kesici cisimler kullanılmamalıdır.

MONTAJ YERİ SEÇİMİ

Kazanın kurulduğu mekânın, kazanın kurulumu, yanması ve bakımı için yeterli derecede boş alana sahip olması gerekmektedir. Servis ihtiyacı için duvara mesafeli olmalıdır. Bunun için “Montaj yeri ölçüleri” başlıklı paragraftaki ölçüler uygulanmalıdır.

Ayrıca verimli bir yanma için yeterli miktarda temiz hava sirkülasyonu olmalı, baca tasarımı kullanılan model için gerekli çekiş değerlerini karşılamalı ve kılavuzda verilen konstrüksiyon kriterlerine, ilgili yönetmeliklere uymalıdır. Kazan asla açık mekânlara, balkonlara, yaşam alanlarına (mutfak, oturma odası, banyo, yatak odası), patlayıcı ve kolay alevlenen malzemelerin bulunduğu mekânlara kurulmamalıdır.

Kazan dairesi kapısının, kaçış merdivenine veya genel kullanım merdivenlerine direkt olarak açılmaması ve mutlaka bir güvenlik holüne açılması gerekir. Isıl kapasiteleri 50 kW-350 kW arasında olan kazan dairelerinde en az bir kapı, döşeme alanı 100 m²'nin üzerindeki veya ısı kapasitesi 350 kW'ın üzerindeki kazan dairelerinde en az 2 çıkış kapısı olması gerekmektedir. Çıkış kapılarının olabildiği kadar birbirinin ters yönünde yerleştirilmesi, yangına en az 90 dakika dayanıklı, duman sızdırmaz ve kendiliğinden kapanabilecek özellikte olması gerekmektedir.

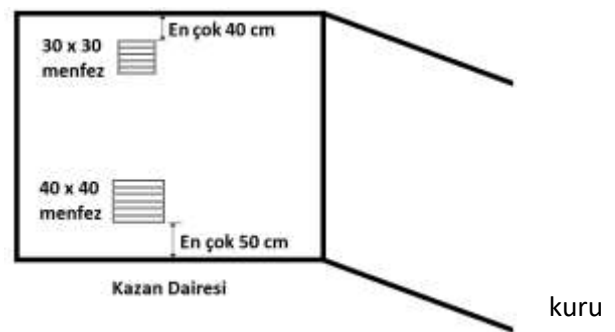
Kapılardan en az biri doğrudan doğruya kesinlikle bina dışına ve dışarıya doğru açılmalıdır. Eğer kazan dairesinden doğrudan bina dışına bir kapı açılması mümkün ise bu en uygun çözümü oluşturur. Kazan dairesi kapısının, kaçış merdivenine veya genel kullanım merdivenlerine doğrudan açılmaması ve mutlaka bir ortak hol veya koridora açılması gerekir.

Kazan dairesinden bina içine açılan kapılarda en az 10 cm yükseklikte bir eşik bulunması önerilir. Kazan dairesinin doğal olarak aydınlatılması mümkün ise, aydınlatma açıklıklarının, binanın diğer pencerelerinin altına rastlamamasına dikkat edilmelidir. Yapay aydınlatma yapılıyorsa, göz kamaştırmayan fakat daireyi iyice aydınlatan bir sistem kurulmalıdır. Kazan dairesine ait ana şalter ve panolar giriş kapısı dolaylarına yerleştirilmeli ve sızdırmaz tip olmalıdır. Kazan dairelerinde yangın tüpü bulundurulmalıdır.

Kazan dairesinde kazan beton kaide üzerine yerleştirilmesindeki amaçlardan biri de fanın yerden toz emmesini engellemektir. Havalandırmalar doğal veya cebri olarak yapılabilir. Temiz hava giriş bacası ağzının zemin düzeyinde, pis hava tama bacası ağzının ise tavan düzeyinde olması sağlanmalıdır.

Kazan dairesinde en az 1 adet 6 kg'lık çok maksatlı kimyevi tozlu yangın söndürme cihazı ve büyük kazan dairelerinde en az 1 adet yangın dolabı bulundurulmalıdır.

Aynı kazan dairesinde doğal gazlı ya da sıvı yakıtlı kazanlar da kullanılıyorsa, mutlaka yırtılma yüzeyi dizayn edilmelidir.



Kurulan mekânın mutlaka doğrudan dış ortama bağlı, taze havanın girişine imkân veren menfezlere sahip olması gerekir. Menfezlerden birisi kazan dairesi tavanından en çok 40 cm aşağıda, diğeri ise tabandan en çok 50 cm yukarıda bulunmalıdır. Bu menfezler devamlı açık vaziyette bulunmalıdır. Alt menfez en az 40 x 40 cm, üst menfez de az 30 x 30 cm boyutlarında olmalıdır. Kalorifer yerleşim yerinde (kazan dairesinde) evcil hayvan beslenmemeli, duman ve isten etkilenebilecek yiyecek-içecek depolanmaması gerekmektedir.

Tüm elektrik ve su tesisatları, ilgili yasal kuruluşlarca onaylı ve yürürlükteki her türlü yasal ve teknik kurallara uygun olarak, yetkili tesisatçılar tarafından yapılmalıdır.

Kazanda yakılacak yakıtlar kazana en az 800 mm'lik mesafe korunacak şekilde tutulmalıdır. Yakıtların ayrı bir mekânda depolanması tavsiye edilir.

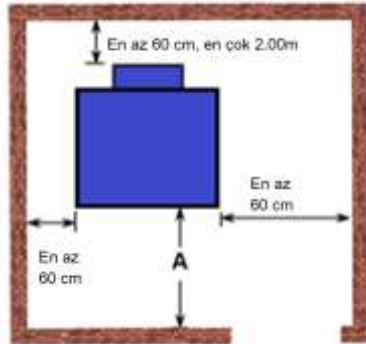
Kazanlar, suyun neminden, katı yakıtın kül tozundan korunabilmesi için tabandan 10 cm yükseklikte beton bir kaide üzerine kurulmalıdır. Beton kaide ile fanın yerdeki yakıt ya da kül tozlarını emmesini engellenmiş olur.

Montaj yerinin fayans ve karo taşları ile döşenmesi temizlik yapılabilmesini kolaylaştırmaktadır.



Kazan dairesinde yanıcı, yakıcı ve kolay alevlenebilen maddeleri bulundurmamak sakıncalıdır.

Montaj yeri ölçüleri:



Kazan dairesi, kazan etrafında aşağıdaki resimde verilen minimum ölçüleri sağlayacak boyutlarda olmalıdır. Kazan yerleştirilirken, bunkere yakıt eklemesinin rahatlıkla yapılabilmesi, bunker altındaki redüktör ve milinin rahatlıkla sökülebilmesi, servisin rahat çalışabilmesi için yeterli mesafenin bırakılması gerekmektedir.

A ölçüsü: Kazan kapağı açma ölçüsünden 60 cm daha fazla; Yukarıdaki ölçümlere uyulduğu takdirde, yönetmeliklerde verilen minimum 8 m³ hacim şartı sağlanmış olur.



Baca bağlantısı mümkün olduğu kadar dirseksiz olmalıdır



Kazan dairesinde arızalı ve güvenliğinden şüpheli elektrik hattı bulunmamalıdır.

Kontrol panelinden gelen 230 V elektrik bağlantısı şebekeye W otomat aracılığı ile bağlanmalıdır.

BACA BAĞLANTISI

Baca ile ilgili aşağıdaki hususlara dikkat edilmelidir.

- a. Kazan ile baca arasındaki uzaklık min 60 cm max 200 cm olmalıdır.
- b. Kazan bacaya kendi çapındaki boru ile bağlanmalıdır.
- c. Baca bağlantılarında mümkün olan en az boru ve dirsek kullanılmalıdır.
- d. Baca bağlantıları yaşam mekânlarından geçmemelidir.
- e. Baca borusu baca içini daraltacak şekilde takılmamalıdır.
- f. Baca borusu gerektiğinde sökülebilir olmalıdır.
- g. Baca bağlantısı sızdırmaz olmalıdır.
- h. Kazan baca bağlantısı kazandan bacaya doğru yükselerek gitmelidir.
- i. Kazan bacası yalnızca kazana ait olmalıdır. Bacaya hiçbir zaman başka cihaz bağlanmamalıdır.
- j. Bacanın tepesinde uygun şapkası olmalı baca ağzı mahyayı 80 cm geçmemelidir.
- k. Çatı eğiminin az olduğu (20° civarında) çatılarda baca bina dış duvarlarına yakın ise yaklaşık 1 metre civarında çıkmalıdır.
- l. Şunlardan kaçınılmalıdır: mahyadan alçak baca tepesi, daralan kesit, mahyasız baca, çekişi düşüren nem, çatlaklar, aynı bacada diğer cihaz, iki baca arasındaki irtibat, duman gazları geçişini engelleyen yabancı cisim, duman gazları geçişine direnç gösteren pürüzler, temizlemeye engel katranlı kurum, kurum temizleme imkânı olmayan baca, iyice kapatılmamış kapak, çekişi engelleyen ters eğim, hava sızdıran kuru temizleme kapağı.

GÜVENLİK UYARILARI



Bu ürünün elektrik montajı, bu kılavuzda verilen açıklamalara ve yürürlükteki yerel veya ulusal yönetmeliklere uygun olacak şekilde, yetkili personel tarafından yapılmalıdır.



BU ÜRÜN MUTLAKA TOPRAK HATTI İLE ELEKTRİĞE BAĞLANMALIDIR!

Kazan, kullanma kılavuzunda ve ilgili yönetmeliklerde belirtilen özelliklere uygun bir bacaya bağlanmalıdır. Baca, bağlanan kazanın gerektirdiği çekiş değerini sağlamalıdır. Kazanınız baca bağlantısı yapılmadan çalıştırılmamalı ve yanış için yeterli çekiş olmalıdır. Yeterli çekiş sağlanmayan bacalarda, kazan kesinlikle çalıştırılmamalıdır. Kazanın kurulu olduğu mekânda bulunan her türlü doğru çalışmayan elektrikle ilgili kurulum kaldırılmalıdır.

Kazan dairelerinde kazan değiştirme durumunda eski kazan çıkartılmalı ya da baca ile bağlantısı kesilerek, kesik yerin sızdırmazlığı sağlanmalı ve yalıtım yapılmalıdır. Hiçbir şekilde aynı bacaya birden fazla kazan bağlanmamalıdır. Şekildeki bacanın içinden silindirik baca geçirilebilir.



Duman bacaları teknik bir zorunluluk olmadıkça binanın dış duvarına konulmamalıdır. Baca duvarlarının et kalınlığı bir tuğla kalınlığından az olmamalıdır. Baca yapımında delikli tuğla ve briket asla kullanılmamalıdır. İçeriden ve dışarıdan sıvalı olarak ve dikdörtgen baca içerisine silindirik boru geçirilmiş şekilde olmalıdır.

Kazanın kurulu bulunduğu alana sürekli temiz hava girmesini sağlanmalıdır. Bu konuda kılavuzda belirtilen ölçüler referans alınmalıdır. Kazanı hiç bir şekilde yaşam alanlarına ya da bu tür bir yere doğrudan bağlı bir mekâna kurulmamalıdır. Eski ve yeni tesisatlarda kireçlenme ve korozyon riskini azaltmak için bu kılavuzun ilgili bölümünde verilen talimatların, kazanı kuran tesisatçı tarafından uygulanmalıdır. Özellikle, kazan eski bir tesisata bağlanıyorsa, montajdan önce tesisatın tamamen içindeki atıkların temizlenmesi gereklidir. Tesisatın birkaç kere yıkanıp temizlenmesi gereklidir. Kazana aşırı yakıt yüklemekten kaçınılmalı, yanmanın uygunluğu da sık sık kontrol edilmelidir.

Kazan içinde yanan ve uçuşan yakıt tanecikleri, yakıt külleri açık kapıdan kolaylıkla dış ortama çıkacağı için fan çalışırken kesinlikle kazana ait kapaklar açılmamalıdır.



Kazan çalışırken asla elektrik bağlantısı kesilmemelidir.

Herhangi bir nedenden ötürü, aşırı ısınmış kazana soğutma amaçlı direkt soğuk su takviyesi yapılmamalıdır. Bu tesisatta gürültüye, kazan içinde aşırı yüksek ısı gerilmelere ve dolayısıyla kalıcı hasara yol açabilir. Bakım amaçlı veya donma riski olmadıkça tesisattaki su boşaltılmamalıdır. Sistem tasarımı, tesisat suyu debi değeri ile kazan kapasitesi arasındaki orantıyı ve kazan giriş çıkış suyu sıcaklıkları arasındaki 20°C'lik farkın aşılmasını sağlamalıdır. Tesisatta kayıp olan suyu tamamlama işlemini minimize etmek için, su seviyesi düzenli olarak kontrol edilmeli ve sistemde bulunan sızıntılar giderilmelidir. Sisteme aşırı yapılan su ilaveleri kazanın su tarafında kireç birikmesine sebebiyet verecek bu da bölgesel aşırı ısınmalara neden olacak ve bu da kazana zarar verecektir.

Kazan direkt olarak yanmaz, düzgün bir zemine kurulmalıdır. Kazanın üzerine kurulacağı kaidenin yüksekliğinin en az 10 cm, genişliğinin kazan en dış ölçülerinden daha geniş olması tavsiye edilir. Kaide sayesinde kazan zeminde birikebilecek sudan korunmuş, fanın yerden toz emmesi engellenmiş olacaktır.

Yanan kazanın kapağı açıkken yaklaşılmamalı, alev gözetleme deliğinden yanma izlenmelidir.



Fan çalışırken kazan kapaklarını açmayınız.



Kazan sıcakken, su takviyesi yapmayınız.

ELEKTRİK MONTAJ TALİMATLARI

ÜNMAK küçük kazanlar 230 Volt, büyük kazanlar 400 Volt şebeke gerilimi ile beslenir. Şebeke geriliminin yüzde onundan küçük veya yüzde onundan büyük olduğu yerlerde regülatör kullanılmalıdır.

Kontrol panosu uygun topraklama donanımına sahip bir duvar panosuna bağlanmalıdır, kazan panosu ile bu duvar panosu arasındaki mesafe 50 cm'yi aşmamalıdır.

Tüm elektrik bağlantıları, yetkili personel tarafından yerel yönetmeliklere uygun bir şekilde yapılmalıdır.

Her kazan dairesi için kolon tesisatından ayrı topraklama tesisatı yapılmalıdır. Topraklama tesisatı:

- 0.5 m², 2 mm. kalınlığında bakır levha,
- 0.5 m², 3 mm. kalınlığında galvanizli levha (sıcak daldırma) veya
- Som bakır çubuk elektrotlar ile yapılmalıdır.

Bakır çubuk elektrotlar, Ø16 mm çapında en az 1.5 m boyunda veya Ø 20 mm çapında en az 1.25 m boyunda olmalı ve çubuk elektrotların topraklama direnci 20 Q, sınırlarının altında kalmalıdır. (Nötr-Toprak voltajı ≤3V)

Her üç halde, bakır elektrotlar veya levhalar, en az 16 mm² çok telli (örgülü) bakır kablo ve iletken pabuç kullanılarak lehim veya kaynak ile doğalgaz tesisatına irtibatlandırılmalıdır. Bakır elektrotlar veya levhalar toprak içinde dış ey olarak bütünüyle yerleştirilmeli, toprak üzerinde kalan iletken, boru muhafazası ile kazan dairesi ana tablosuna irtibatlandırılmalıdır.

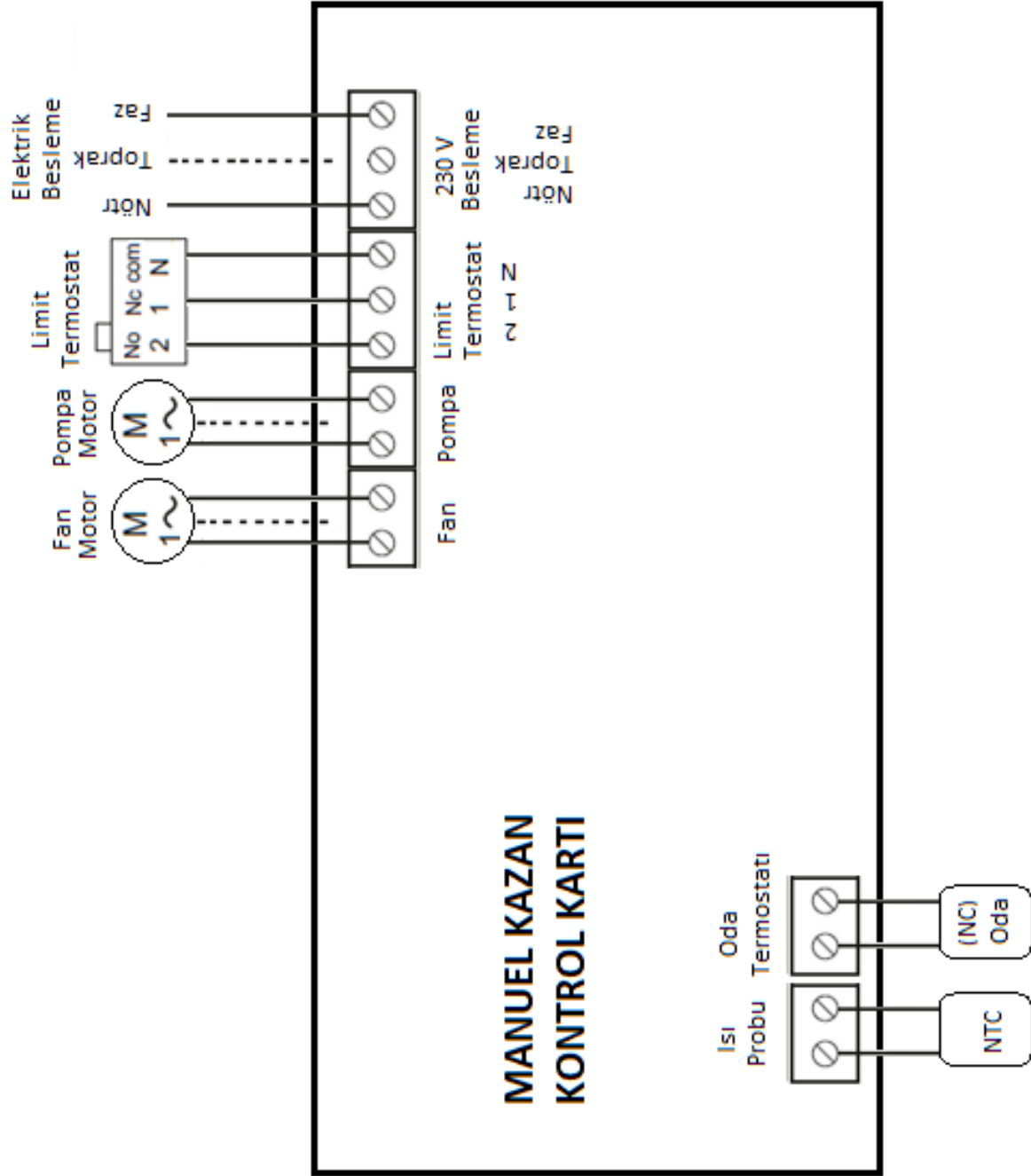


BU ÜRÜN MUTLAKA GÜVENLİ TOPRAK HATTINA UYGUN BİR ŞEKİLDE BAĞLANMALIDIR!

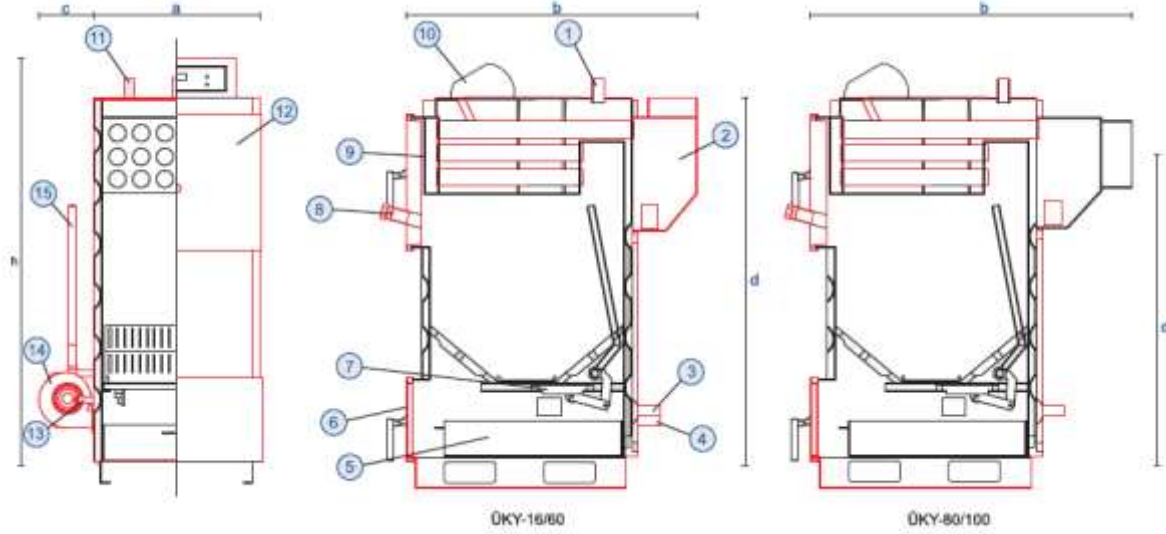


Kazanın kapalı ve yaşam mahallerine monte edilmemesi gerekmektedir.

Manuel Kontrol Kartı Elektrik Bağlantı Şeması

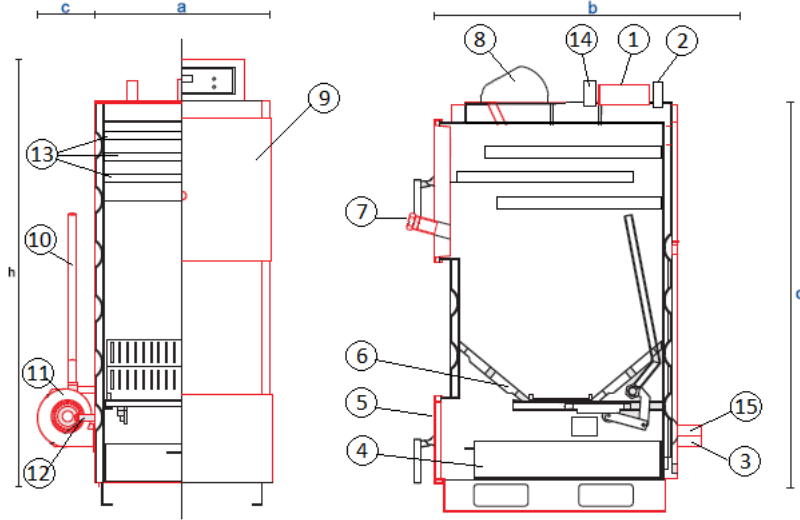


KAZAN ÖZELLİKLERİ



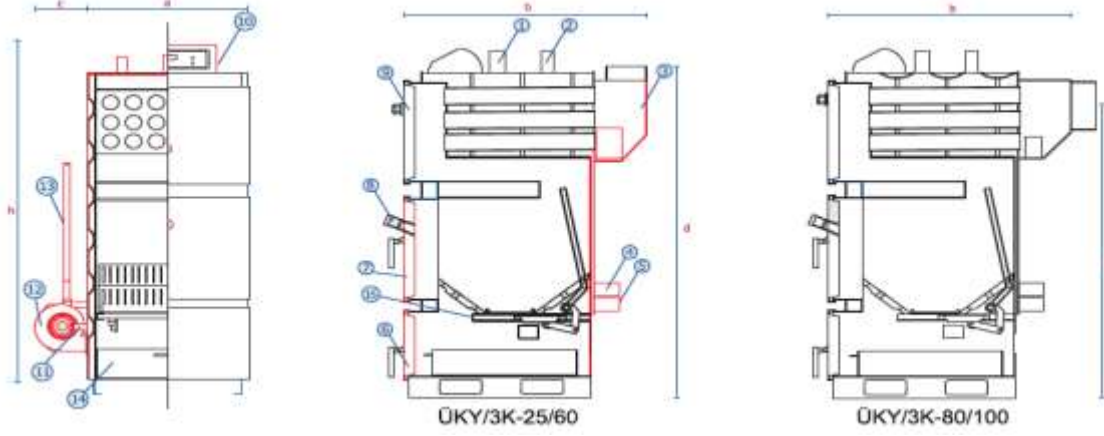
- | | | | |
|-------------------|------------------------|--------------------------|-----------------------|
| 1- Emniyet çıkış | 5- Kül tavası | 9- Alev dönüş kapağı | 13- Doldurma boşaltma |
| 2- Baca | 6- Kül boşaltma kapağı | 10- Kontrol paneli | 14- Fan |
| 3- Sıcak su dönüş | 7- Hareketli ızgara | 11- Sıcak su çıkış | 15- Kül boşaltma kolu |
| 4- Emniyet dönüş | 8- Gözetleme deliği | 12- Yakıt yükleme kapağı | |

Model - Seri: ÖKY		16	25	34	45	60	80	100	
Kullanılan Yakıt Türü		Odun - Kömür - Biyokütle							
Isıtma Gücü	kW	19	29	40	52	70	93	116	
	kcal/h	16.000	25.000	34.000	45.000	60.000	80.000	100.000	
Yanma Odası Yüksekliği	mm	370		440			400		
Yanma Odası Genişliği	mm	300	355	500			585		
Yanma Odası Derinliği	mm	430	500	430	510	660	850		
Yanma Odası Hacmi	Lt	47,7	65,7	94,6	112,2	145,2	187,0	198,9	
Yakıt Besleme Ağızı	mm	150x300	180x355	190x500			190x585		
Su Hacmi	Lt	45	70	80	100	130	200	240	
Kazan Ağırlığı	kg	185	230	265	310	370	455	525	
Bacada İstenilen Çekiş	Pa	15-20		20-30	25-35		30-40		
Sıcaklık Kontrol Aralığı	°C	40-90							
Tesisat Dönüş Sıcaklığı (Önerilen)	°C	40							
Maksimum İşletme Basıncı	bar	3							
Test Basıncı	bar	5							
Ölçüler	Genişlik (a)	mm	425	485	625			740	
	Derinlik (b)	mm	800	880	800	920	1080	1400	1415
	Fan Bağlantı Genişliği (c)	mm	200			250			
	Baca Bağlantısı Yüksekliği (d)	mm	1230		1320	1410		1220	1310
	Kazan Toplam Yüksekliği (h)	mm	1320		1400	1480			1565
Atık Gaz Bağlantı Çapı (Baca)	mm	130			160	180	220		
Min. – Maks. Baca Sıcaklığı	°C	170-210							
Kazan Gidiş – Dönüş	G"	1"		1 ¼"		1 ½"	2"		
Genleşme Tankı Gidiş – Dönüş	G"	¾"	1"			1 ½"			
Doldurma – Boşaltma	G"	½"							
Elektrik Bağlantısı	V/Hz	230/50							



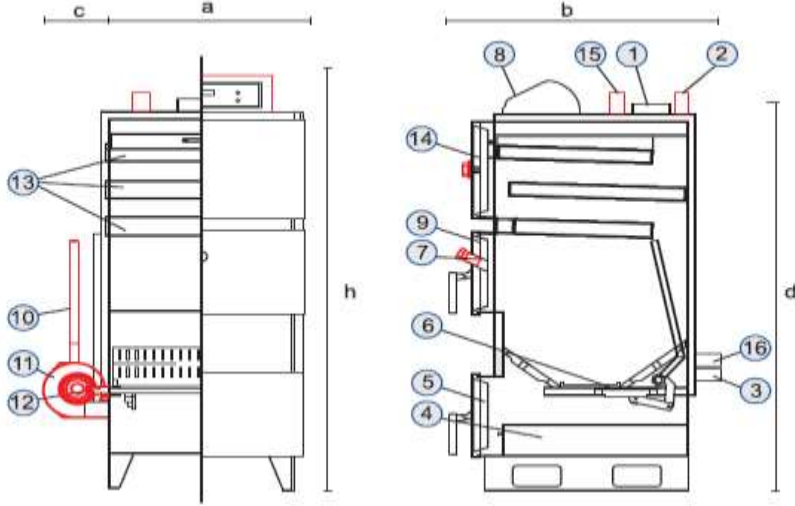
- | | | | |
|-------------------|------------------------|-------------------------|----------------------------|
| 1- Baca | 5- Kül boşaltma kapağı | 9- Yakıt yükleme kapağı | 13- Isı transfer dilimleri |
| 2- Emniyet gidiş | 6- Hareketli ızgara | 10- Kül boşaltma kolu | 14- Sıcak su çıkış |
| 3- Sıcak su dönüş | 7- Gözetleme deliği | 11- Fan | 15- Emniyet dönüş |
| 4- Kül tavası | 8- Kontrol paneli | 12- Doldurma boşaltma | |

Model - Seri: ÜKY/D2		25	40	60	80	100	
Kullanılan Yakıt Türü		Odun - Kömür - Biyokütle					
Isıtma Gücü	kW	29	46	70	93	116	
	kcal/h	25.000	40.000	60.000	80.000	100.000	
Yanma Odası Yüksekliği	mm	290	385	440		400	
Yanma Odası Genişliği	mm	355	500			585	
Yanma Odası Derinliği	mm	500	510	660	850		
Yanma Odası Hacmi	Lt	51,5	98,2	145,2	187,0	198,9	
Yakıt Besleme Ağızı	mm	190x355	190x500			190x585	
Su Hacmi	Lt	70	100	130	200	240	
Kazan Ağırlığı	kg	245	335	380	465	530	
Bacada İstenilen Çekiş	Pa	25-28	28-30	30-34	32-35	34-37	
Sıcaklık Kontrol Aralığı	°C	40-90					
Tesisat Dönüş Sıcaklığı (Önerilen)	°C	40					
Maksimum İşletme Basıncı	bar	3					
Test Basıncı	bar	5					
Ölçüler	Genişlik (a)	mm	485	625			740
	Derinlik (b)	mm	780	800	910	1120	1200
	Fan Bağlantı Genişliği (c)	mm	200			250	
	Baca Bağlantısı Yüksekliği (d)	mm	1275	1435			1490
	Kazan Toplam Yüksekliği (h)	mm	1320	1480			1565
Atık Gaz Bağlantı Çapı (Baca)	mm	130	160	180	220		
Min. – Maks. Baca Sıcaklığı	°C	170-210					
Kazan Gidiş – Dönüş	G"	1"	1 ¼"	1 ½"	2"		
Genleşme Tankı Gidiş – Dönüş	G"	1"			1 ½"		
Doldurma – Boşaltma	G"	½"					
Elektrik Bağlantısı	V/Hz	230/50					



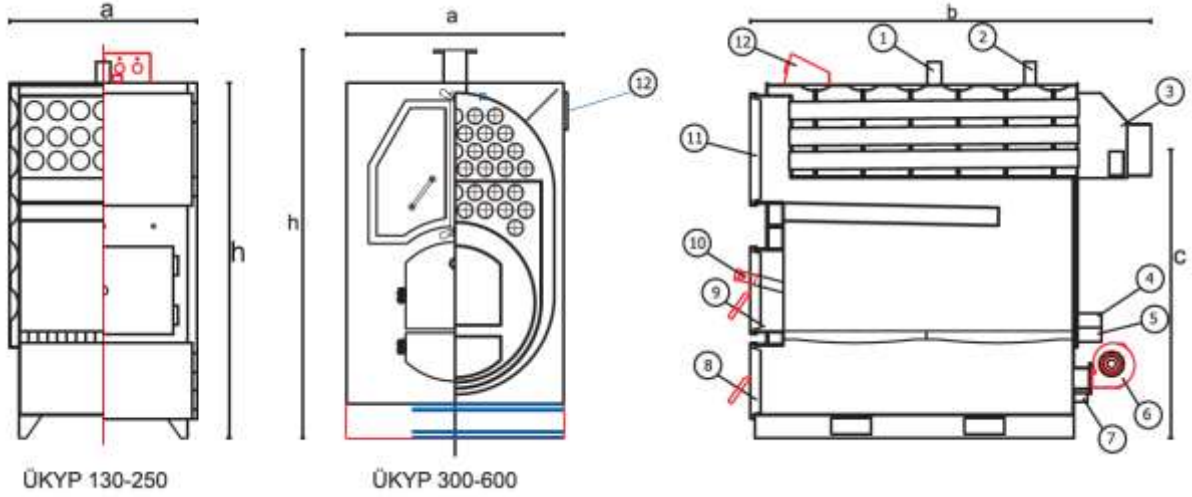
- | | | | |
|-------------------|-------------------------|-----------------------------|-----------------------|
| 1- Sıcak su gidiş | 5- Sıcak su dönüş | 9- Duman boruları temizleme | 13- Kül boşaltma kolu |
| 2- Emniyet gidiş | 6- Kül boşaltma kapağı | 10- Kontrol paneli | 14- Kül tavası |
| 3- Baca | 7- Yakıt yükleme kapağı | 11- Doldurma boşaltma | 15- Hareketli ızgara |
| 4- Emniyet dönüş | 8- Gözetleme deliği | 12- Fan | |

Model - Seri: ÜKY/3K		25	34	45	60	80	100	
Kullanılan Yakıt Türü		Odun - Kömür - Biyokütle						
Isıtma Gücü	kW	29	40	52	70	93	116	
	kcal/h	25.000	34.000	45.000	60.000	80.000	100.000	
Yanma Odası Yüksekliği	mm	175	230	200				
Yanma Odası Genişliği	mm	355	500				585	
Yanma Odası Derinliği	mm	500	430	510	660	850		
Yanma Odası Hacmi	Lt	31,1	49,5	51,0	66,0	85,0	99,5	
Yakıt Besleme Ağızı	mm	250x355	265x500				265x585	
Su Hacmi	Lt	75	85	107	138	206	249	
Kazan Ağırlığı	kg	245	280	335	375	470	575	
Bacada İstenilen Çekiş	Pa	15-20	20-30	25-35		30-40		
Sıcaklık Kontrol Aralığı	°C	40-90						
Tesisat Dönüş Sıcaklığı (Önerilen)	°C	40						
Maksimum İşletme Basıncı	bar	3						
Test Basıncı	bar	5						
Ölçüler	Genişlik (a)	mm	485	625			740	
	Derinlik (b)	mm	880	800	920	1080	1400	1415
	Fan Bağlantı Genişliği (c)	mm	200				250	
	Baca Bağlantısı Yüksekliği (d)	mm	1230	1320	1410		1220	1310
	Kazan Toplam Yüksekliği (h)	mm	1320	1400	1480			1565
Atık Gaz Bağlantı Çapı (Baca)	mm	130		160	180	220		
Min. – Maks. Baca Sıcaklığı	°C	170-210						
Kazan Gidiş – Dönüş	G"	1"	1 ¼"		1 ½"	2"		
Genleşme Tankı Gidiş – Dönüş	G"	1"				1 ½"		
Doldurma – Boşaltma	G"	½"						
Elektrik Bağlantısı	V/Hz	230/50						



1- Baca	5- Kül boşaltma kapağı	9- Yakıt yükleme kapağı	13- Isı transfer dilimleri
2- Sıcak su gidiş	6- Hareketli ızgara	10- Kül boşaltma kolu	14- Temizleme kapağı
3- Sıcak su dönüş	7- Gözetleme deliği	11- Fan	15- Emniyet gdiş
4- Kül tavası	8- Kontrol paneli	12- Doldurma boşaltma	16- Emniyet dönüş

Model - Seri: ÜKY/D3		25	40	60	80	100	
Kullanılan Yakıt Türü		Odun - Kömür - Biyokütle					
Isıtma Gücü	kW	29	46	70	93	116	
	kcal/h	25.000	40.000	60.000	80.000	100.000	
Yanma Odası Yüksekliği	mm	185	310			340	
Yanma Odası Genişliği	mm	355	500			585	
Yanma Odası Derinliği	mm	500	510	660	850		
Yanma Odası Hacmi	Lt	32,8	79,1	102,3	131,8	169,1	
Yakıt Besleme Ağızı	mm	250x355	265x500			265x585	
Su Hacmi	Lt	70	100	130	200	240	
Kazan Ağırlığı	kg	245	340	380	475	580	
Bacada İstenilen Çekiş	Pa	25-28	28-30	30-34	32-35	34-37	
Sıcaklık Kontrol Aralığı	°C	40-90					
Tesisat Dönüş Sıcaklığı (Önerilen)	°C	40					
Maksimum İşletme Basıncı	bar	3					
Test Basıncı	bar	5					
Ölçüler	Genişlik (a)	mm	485	625			740
	Derinlik (b)	mm	780	800	910	1120	1200
	Fan Bağlantı Genişliği (c)	mm	200			250	
	Baca Bağlantısı Yüksekliği (d)	mm	1275	1435			1490
	Kazan Toplam Yüksekliği (h)	mm	1320	1480			1565
Atık Gaz Bağlantı Çapı (Baca)	mm	130	160	180	220		
Min. – Maks. Baca Sıcaklığı	°C	170-210					
Kazan Gidiş – Dönüş	G"	1"	1 ¼"	1 ½"	2"		
Genleşme Tankı Gidiş – Dönüş	G"	1"			1 ½"		
Doldurma – Boşaltma	G"	½"					
Elektrik Bağlantısı	V/Hz	230/50					

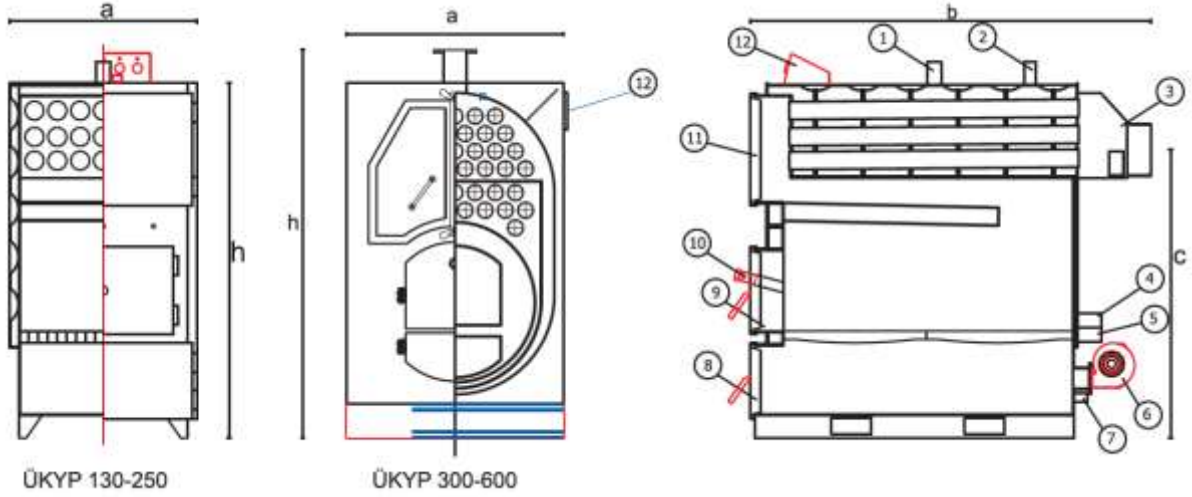


- 1- Sıcak su gidiş
2- Emniyet gidiş
3- Baca
4- Sıcak su dönüş

- 5- Emniyet dönüş
6- Fan
7- Doldurma boşaltma
8- Kül boşaltma kapağı

- 9- Yakıt yükleme kapağı
10- Gözetleme camı
11- Duman boruları temizleme kapağı
12- Kontrol paneli

Model - Seri: ÜKYP		130	160	180	200	250	
Kullanılan Yakıt Türü		Odun - Kömür - Biyokütle					
Isıtma Gücü	kW	151	186	209	233	291	
	kcal/h	130.000	160.000	180.000	200.000	250.000	
Yanma Odası Yüksekliği	mm	510					
Yanma Odası Genişliği	mm	600	700		800		
Yanma Odası Derinliği	mm	1020	1220		1320		
Yanma Odası Hacmi	Lt	312	373	436	471	539	
Yakıt Besleme Ağızı	mm	440x340					
Su Hacmi	Lt	320	400	480	560	640	
Kazan Ağırlığı	kg	740	855	985	1050	1205	
Bacada İstenilen Çekiş	Pa	42-45	44-47		45-49		
Sıcaklık Kontrol Aralığı	°C	40-90					
Tesisat Dönüş Sıcaklığı (Önerilen)	°C	40					
Maksimum İşletme Basıncı	bar	3					
Test Basıncı	bar	5					
Ölçüler	Genişlik (a)	mm	760	860		960	
	Derinlik (b)	mm	1615	1815		1915	
	Baca Bağlantısı Yüksekliği (c)	mm	1370				
	Kazan Toplam Yüksekliği (h)	mm	1640				
Atık Gaz Bağlantı Çapı (Baca)	mm	220					
Min. – Maks. Baca Sıcaklığı	°C	170-210					
Kazan Gidiş – Dönüş	G"	2"				2 ½"	
Genleşme Tankı Gidiş – Dönüş	G"	1 ½"					
Doldurma – Boşaltma	G"	½"					
Elektrik Bağlantısı	V/Hz	230/50					

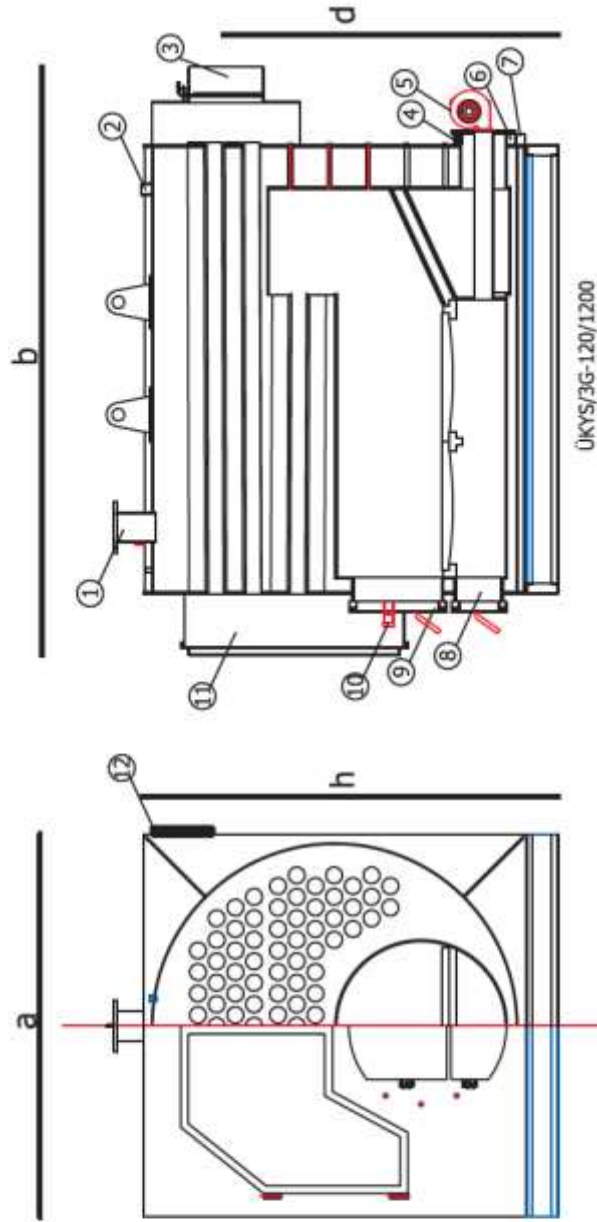


- 1- Sıcak su gidiş
2- Emniyet gidiş
3- Baca
4- Sıcak su dönüş

- 5- Emniyet dönüş
6- Fan
7- Doldurma boşaltma
8- Kül boşaltma kapağı

- 9- Yakıt yükleme kapağı
10- Gözetleme camı
11- Duman boruları temizleme kapağı
12- Kontrol paneli

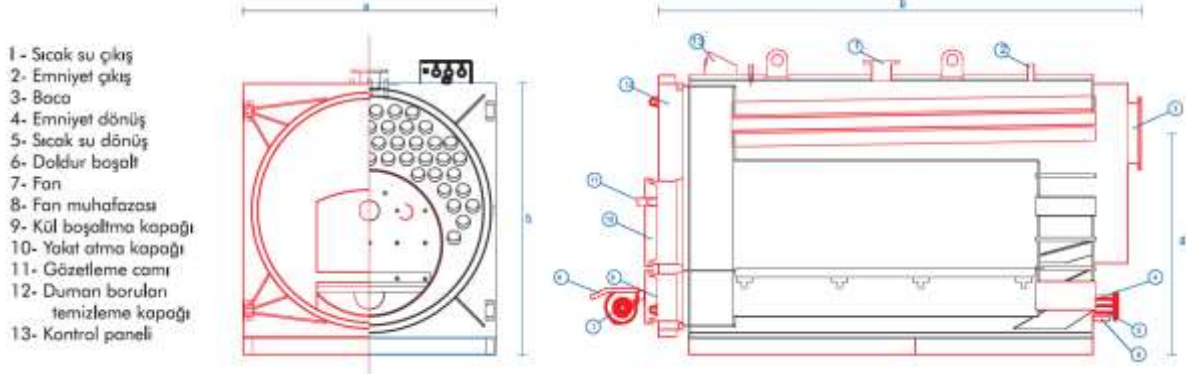
Model - Seri: ÜKYP		300	350	400	450	500	600
Kullanılan Yakıt Türü		Odun - Kömür - Biyokütle					
Isıtma Gücü	kW	349	407	465	523	582	698
	kcal/h	300.000	350.000	400.000	450.000	500.000	600.000
Yanma Odası Yüksekliği	mm	510	560				
Yanma Odası Genişliği	mm	755	790				
Yanma Odası Derinliği	mm	1045				1400	1510
Yanma Odası Hacmi	Lt	402	462			619	668
Yakıt Besleme Ağızı	mm	460x380					
Su Hacmi	Lt	890	925	1240	1195	1505	1570
Kazan Ağırlığı	kg	1595	1745	1960	2015	2305	2560
Bacada İstenilen Çekiş	Pa	47-51				50-53	
Sıcaklık Kontrol Aralığı	°C	40-90					
Tesisat Dönüş Sıcaklığı (Önerilen)	°C	40					
Maksimum İşletme Basıncı	bar	3					
Test Basıncı	bar	5					
Ölçüler	Genişlik (a)	mm	1130	1180	1390		
	Derinlik (b)	mm	2280	2400			2750
	Baca Bağlantısı Yüksekliği (c)	mm	1465	1600	1665		1675
	Kazan Toplam Yüksekliği (h)	mm	2000	2055	2095		2125
Atık Gaz Bağlantı Çapı (Baca)	mm	300					350
Min. – Maks. Baca Sıcaklığı	°C	170-210					
Kazan Gidiş – Dönüş	G"	DN 80			DN 100		DN 125
Genleşme Tankı Gidiş – Dönüş	G"	1 ½"		2"			
Doldurma – Boşaltma	G"	½"		¾"			
Elektrik Bağlantısı	V/Hz	230/50					



- 1 - Sıcak su çıkış
- 2- Emniyet çıkış
- 3- Baca
- 4- Sıcak su dönüş
- 5- Fan
- 6- Emniyet dönüş
- 7- Su doldurma boşaltma
- 8- Kül boşaltma kapağı
- 9- Yakıt atma kapağı
- 10- Gözetleme camı
- 11- Duman borusu temizleme kapağı
- 12- Kontrol paneli

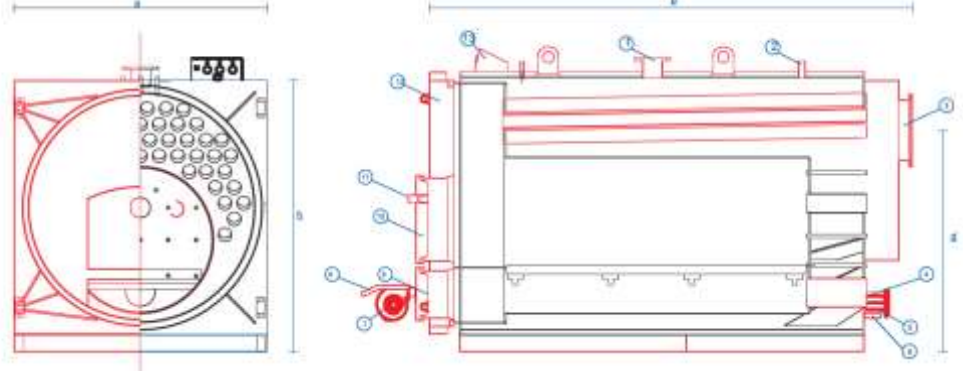
Model - Seri: ÜKYS/3G	120	150	180	210	240	270	300	330	360	390	420	450	
Kullanılan Yakıt Türü	Odun - Kömür - Biyokütle												
Isıtma Gücü	Odun - Kömür - Biyokütle												
	kW	140	174	209	244	279	314	349	384	419	453	488	523
	kcal/h	120.000	150.000	180.000	210.000	240.000	270.000	300.000	330.000	360.000	390.000	420.000	450.000
Yanma Odası Yüksekliği	mm	450	485	500	540	560	580	600	620	640	660	680	700
Yanma Odası Geniliği	mm	655	700	750	800	815	830	845	860	875	890	905	920
Yanma Odası Derinliği	mm	1100											
Yanma Odası Hacmi	Lt	324	373	413	460x415	500	540	575	607	640	670	700	730
Yakıt Besleme Ağızı	mm	380x345											
Su Hacmi	Lt	720	794	894	1146	1276	1413	1560	1714	1874	2039	2209	2384
Kazan Ağırlığı	kg	1270	1375	1610	1740	1925	2000	2150	2300	2450	2600	2750	2900
Bacada İstenilen Çekiş	Pa	42-45											
Sıcaklık Kontrol Aralığı	°C	40-90											
Tesisat Dönüş Sıcaklığı (Önerilen)	°C	40											
Maksimum İşletme Basıncı	bar	4											
Test Basıncı	bar	6											
Geniçlik (a) Derinlik (b) Baca Bağlantısı Yüksekliği (d) Kazan Toplam Yüksekliği (h)	mm	1200	1240	1320	1428	1510	1580	1600	1650	1700	1750	1790	
	mm	2220											
	mm	1145	1120	1300	1315	1370	1415	1440	1475	1485	1480	1575	
	mm	1570	1610	1690	1798	1880	1950	1970	2020	2070	2160	2160	
Atık Gaz Bağlantı Çapı (Baca)	mm	250											
Min. – Maks. Baca Sıcaklığı	°C	170-210											
Kazan Gidiş – Dönüş	G"	DN 50	DN 65	DN 80	DN 80	DN 80	DN 80	DN 80	DN 80	DN 80	DN 80	DN 100	
Genleşme Tankı Gidiş – Dönüş	G"	1 1/4"		1 1/2"		1 1/2"		1 1/2"		2"		2"	
Doldurma – Boşaltma	G"	3/4"											
Elektrik Bağlantısı	V/Hz	400/50											

Model - Seri: ÜKYS/3G	480	510	540	600	660	720	780	840	900	1000	1100	1200	
Kullanılan Yakıt Türü	Odun - Kömür - Biyokütle												
Isıtma Gücü	kW	558	593	628	698	767	837	907	977	1047	1163	1279	1395
	kcal/h	480.000	510.000	540.000	600.000	660.000	720.000	780.000	840.000	900.000	1.000.000	1.100.000	1.200.000
Yanma Odası Yüksekliği	mm	560	595										
Yanma Odası Genişliği	mm	815	850										
Yanma Odası Derinliği	mm	1330	1510										
Yanma Odası Hacmi	Lt	607	764										
Yakıt Besleme Ağızı	mm	500x435											
Su Hacmi	Lt	2569	2628	2679	2685	2915	3093	3248	3448	3354	4396	4479	4610
Kazan Ağırlığı	kg	3335	3385	3700	3860	4135	4350	4490	4740	5020	5600	5890	6250
Bacada İstenilen Çekiş	Pa	51-54											
Sıcaklık Kontrol Aralığı	°C	40-90											
Testisat Dönüş Sıcaklığı (Önerilen)	°C	40											
Maksimum İşletme Basıncı	bar	4											
Test Basıncı	bar	6											
Özellikler	Genişlik (a)	1790	1790	1810	1890	1890	1950	1950	2000	2050	2100	2150	
	Derinlik (b)	2690	2920	2920	3020	3020	3020	3020	3020	3020	3540	3540	
	Baca Bağlantısı Yüksekliği (d)	1615	1640	1570	1655	1645	1645	1700	1750	1760	1815	1860	
	Kazan Toplam Yüksekliği (h)	2160	2160	2180	2260	2320	2320	2320	2370	2420	2470	2520	
Atık Gaz Bağlantı Çapı (Baca)	mm	350											
Min. – Maks. Baca Sıcaklığı	°C	170-210											
Kazan Gidiş – Dönüş	G"	DN 100	DN 100	2"	DN 125	DN 125	DN 125	DN 125	DN 125	DN 125	DN 150	DN 150	
Genleşme Tankı Gidiş – Dönüş	G"	2"											
Doldurma – Boşaltma	G"	3/4"											
Elektrik Bağlantısı	V/Hz	400/50											



Model - Seri: ÜKY5		200	225	250	300	350
Kullanılan Yakıt Türü		Odun - Kömür - Biyokütle				
Isıtma Gücü	kW	232	262	291	349	407
	kcal/h	200.000	225.000	250.000	300.000	350.000
Yanma Odası Yüksekliği	mm	400	410	450	500	
Yanma Odası Genişliği	mm	675		720	760	
Yanma Odası Derinliği	mm	1200			1500	
Yanma Odası Hacmi	Lt	324	332	389	486	570
Yakıt Besleme Ağızı	mm	450x400		550x470		550x460
Su Hacmi	Lt	900	1000	1050	1260	1440
Kazan Ağırlığı	kg	1850	2050	2160	2440	2750
Bacada İstenilen Çekiş	Pa	44-47		46-49		
Sıcaklık Kontrol Aralığı	°C	40-90				
Tesisat Dönüş Sıcaklığı (Önerilen)	°C	40				
Maksimum İşletme Basıncı	bar	4				
Test Basıncı	bar	6				
Ölçüler	Genişlik (a)	mm	1250	1350	1400	1500
	Derinlik (b)	mm	2210			2650
	Baca Bağlantısı Yüksekliği (d)	mm	1015	1115	1165	1265
	Kazan Toplam Yüksekliği (h)	mm	1530	1630	1680	1780
Atık Gaz Bağlantı Çapı (Baca)	mm	300				350
Min. – Maks. Baca Sıcaklığı	°C	170-210				
Kazan Gidiş – Dönüş	G"	DN 65	DN 80			
Genleşme Tankı Gidiş – Dönüş	G"	1 ¼"		1 ½"		
Doldurma – Boşaltma	G"	¾"				
Elektrik Bağlantısı	V/Hz	230/50				

- 1- Sıcak su çıkış
- 2- Emniyet çıkış
- 3- Baca
- 4- Emniyet dönüş
- 5- Sıcak su dönüş
- 6- Doldur boşalt
- 7- Fan
- 8- Fan muhafazası
- 9- Kül boşaltma kapağı
- 10- Yakıt atma kapağı
- 11- Gözetleme camı
- 12- Duman boruları temizleme kapağı
- 13- Kontrol paneli



Model - Seri: ÜKYS		400	450	500	600	700	800	
Kullanılan Yakıt Türü		Odun - Kömür - Biyokütle						
Isıtma Gücü	kW	465	523	581	697	814	930	
	kcal/h	400.000	450.000	500.000	600.000	700.000	800.000	
Yanma Odası Yüksekliği	mm	500	570		580	740	780	
Yanma Odası Genişliği	mm	760	810		840	940	980	
Yanma Odası Derinliği	mm	1800		2000				
Yanma Odası Hacmi	Lt	684	832	924	974	1391	1529	
Yakıt Besleme Ağızı	mm	550x460	550x455		600x500			
Su Hacmi	Lt	1880	1990	2050	2560	3090	3300	
Kazan Ağırlığı	kg	3020	3500	3670	4375	5150	5670	
Bacada İstenilen Çekiş	Pa	46-49	48-52		51-54			
Sıcaklık Kontrol Aralığı	°C	40-90						
Tesisat Dönüş Sıcaklığı (Önerilen)	°C	40						
Maksimum İşletme Basıncı	bar	4						
Test Basıncı	bar	6						
Ölçüler	Genişlik (a)	mm	1500	1550		1700	1900	1930
	Derinlik (b)	mm	3025	3090	3360	3400	3550	
	Baca Bağlantısı Yüksekliği (d)	mm	1265	1315		1465	1665	1695
	Kazan Toplam Yüksekliği (h)	mm	1780	1830		1980	2180	2210
Atık Gaz Bağlantı Çapı (Baca)	mm	350				400		
Min. – Maks. Baca Sıcaklığı	°C	170-210						
Kazan Gidiş – Dönüş	G"	DN 80	DN 100		DN 125			
Genleşme Tankı Gidiş – Dönüş	G"	2"					2 1/2"	
Doldurma – Boşaltma	G"	3/4"						
Elektrik Bağlantısı	V/Hz	230/50						

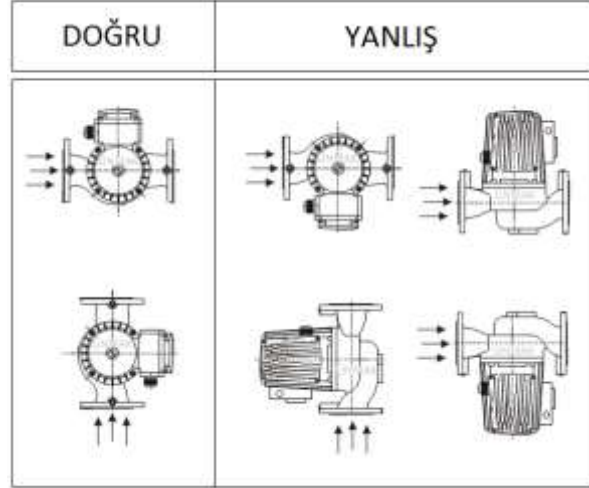
ISITMA TESİSATI İÇİN KURALLAR

Sirkülasyon pompası:

Kapasitesi yetecek ölçütte bir pompa ile pompalı sistem önerilir. Gerekli pompanın kapasitesi tesisatta oluşan dirençleri de hesaba katarak belirlenir. Pompanın sistem içindeki doğru konumunu belirlemek için kılavuzda verilen tesisat şemaları referans alınmalıdır. Tesisattaki karşı dirençler dikkate alınarak pompa kademesi ayarlanmalıdır.

Yüksek kapasiteli kazan montajlarında gösterilen şematik tesisat bağlantısına ek olarak yedek pompalı sistem yapılmalıdır. By-pass hattı direkt olarak yedek pompa hattı, birincil pompa gibi bağlanmalıdır. Kazan giriş ve çıkış hatları kolektörlerle bağlanmalıdır. Sistemin hava yapmaması için, açık genişmeli tesisatlarda, pompanın basma yüksekliğinin, genişlemenin yüksekliğinden daha az olması gerekmektedir.

Sirkülasyon pompasının montajında, elektrik bağlantılarının aşağı gelmemesi, pompanın içine, olası su girme problemini ortadan kaldırmış olacaktır. Çalışma esnasında pompa milinin gövdeye veya dış kapağa baskı yapmasını önlemek için de milin dik montajından kaçınılmalıdır.



Genleşme tankı:

Sıcak sulu ısıtma sistemlerde, su 10°C' den 90°C' ye ısıtıldığında, hacmi, ilk hacminin %3,55 oranında artar. Sudaki sıcaklığa bağlı bu genişlemeyi alabilmek üzere "genleşme tankları" kullanılır. Genleşme tankları aynı zamanda sistemin güvenliğini yani basıncın yükselmemesini ve sisteme gerekli su desteği görevlerini de yerine getirir.

Açık genleşme tankları:

Sistemin en üstüne yani çatıya konur seviye farkıyla ve atmosfere açık çalışır. Genleşen su hacmini toplamak üzere dağıtma sisteminin en yüksek noktasından biraz daha yüksek noktaya genleşme deposu yerleştirilir. Kazanda genleşen su, gidiş emniyet borusu vasıtasıyla genleşme deposunda depolanır. Tesisattaki su soğuduğu zaman tesisatın eksilen suyu dönüş emniyet borusu vasıtasıyla genleşme deposu tarafından tamamlanır. Genleşme deposu aynı zamanda sistemi atmosfere açtığından ısıtma tesisatındaki basıncın atmosfer basıncının üstüne çıkmasına engel olarak sistemin emniyetini sağlar. Havalık boruları genleşme deposundan atmosfere açılmak suretiyle sistemdeki hava tahliye edilir. Tesisatta bulunan her kazan için kapasitelerine göre ayrı ayrı genleşme deposu kullanılması tavsiye edilmektedir. Yani iki kazanı tek bir genleşme deposuna bağlamak doğru değildir. Her kazan ve genleşme deposu için gidiş ve dönüş emniyet boruları vardır. Bu emniyet boruları üzerine vana, çekvalf vb. gibi hiçbir fittings malzeme monte edilmemelidir. Emniyet boruları en kısa dikey yoldan kazan giriş ve çıkışının en yakın noktasına ulaşmalıdır. Yatay yoldan harekete sadece genleşme tankının hizasında ve minimum uzunlukta izin verilebilir.

ÜNMAK katı yakıtlı kazanların aşağıdaki gösterilen tesisat şemasına uygun olacak şekilde açık genleşme tankı bulunan bir tesisata bağlanmalıdır. Sirkülasyon pompası gidiş veya dönüş hattı üzerine bağlanabilir. Pompanın kazan dönüşünde olması durumunda; açık genleşme tankının, pompanın basma yüksekliğinden daha yüksekte olması gerekmektedir.

Su seviyesi hakkında uyarı:

Sisteme ilk su basıldıktan sonra, minimum su seviyesi hidrometre üzerinde işaretlenmelidir. Su seviyesi günlük olarak kontrol edilmeli, minimum değerin altına inince tesisata su ilavesi yapılmalıdır.

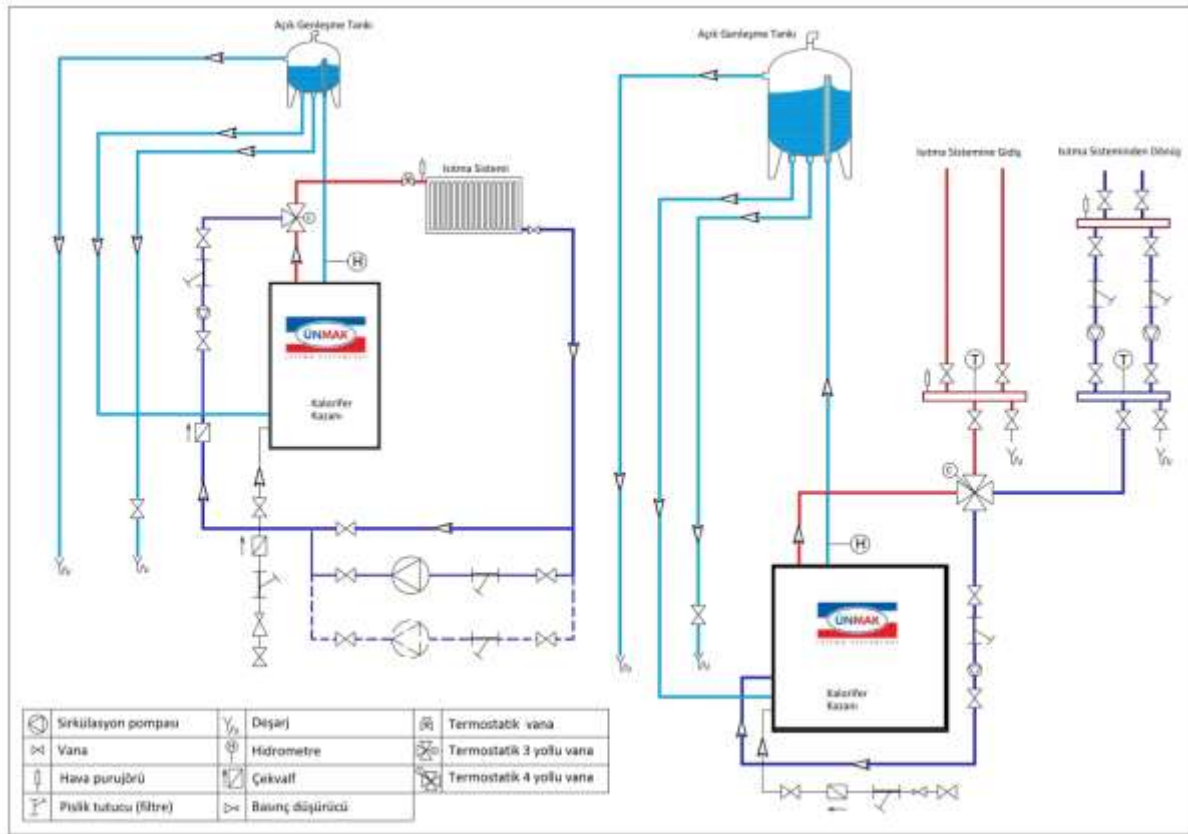


Tesisata taze su ilavesi, yalnızca tesisat soğuk iken yapılmalıdır.

Ünmak kazan kapasitelerine göre olması gereken açık genleşme tankı hacimleri

KAZAN KAPASİTESİ (Mcal/h)	AÇIK GENLEŞME HACMİ (lt)	KAZAN KAPASİTESİ (Mcal/h)	AÇIK GENLEŞME HACMİ (lt)
25	50	360	750
34	50	390	750
40	50		
45	90	400	750
60	90	420	750
80	110	450	750
100	210	480	750
120	210	500	750
130	210	510	750
150	210	540	1000
160	300	600	1000
180	300	660	1000
200	300	700	1000
210	300	720	1000
225	500	780	1200
240	500	800	1200
250	500	840	1300
270	500	900	1400
300	500	1000	1500
330	500	1100	1600
350	500	1200	1800

Açık genleşme tankları Ünmak marka açık genleşme hacimlerine ve sistemde panel radyatör olduğu var sayılarak seçilmiştir.

Açık genişleme tanklı tesisat şeması**Tesisatta korozyon oluşumuna karşı uyarı:**

ÜNMAK kazanlar paslanmaya ve dolayısıyla korozyona karşı son derece mukavimdir. Ancak ısıtma tesisatındaki tüm demir esaslı komponentlerin (tesisat boruları ve radyatörler dâhil) korozyona karşı korunması gerekmektedir. Tesisat suyu içindeki oksijen demir yüzeylerde oksitlenme sonucu pas ve dolayısı ile malzeme kaybına yol açar.

Tesisatı ilk doldurma sırasında, biriken hava mutlaka tahliye edilmelidir. Genellikle ilk doldurma sonrasında gereken tedbirler alınırsa su içindeki oksijenden kaynaklanan bir hasar oluşmaz. Oksitlenme daha çok işletme sırasında ısıtma suyuna karışan oksijen nedeniyle oluşmaktadır.

Donma korumasına karşı uyarı:

Isıtma tesisatı komple izole edilmelidir. Tesisatın dış ortamlara açık kısımları iç kısımlarına oranla daha fazla izole edilmelidir. Açık genişleme tankı ile çalıştırılıyorsa genişleme hattına gidiş ve dönüş boruları mutlaka izole edilmeli hatta genişleme tankı da izole edilmelidir.

Yeni tesisatlarda dikkat edilmesi gereken hususlar:

Taze su ilavesini en aza indirmek için sistem tasarımı ve boyutlandırma doğru yapılmalıdır. Tesisatta kullanılan malzemelerin hiçbirinin gaz geçirgen özelliği olmamalıdır. Taze su ekleme hattı üzerine sentetik veya metal gözenekli maksimum 50 mikron filtre konulmalıdır.

Eski tesisatlara bağlanan kalorifer için dikkat edilmesi gereken hususlar:

Uzun süre kullanılan bir ısıtma sisteminde suyla temas halindeki metal yüzeylerde korozyona karşı koruyucu bir tabaka (siyah magnetit) oluşur. Eski sisteme yeni bir kazan monte edildiği zaman, kazanın temiz yüzeyleri korozyonun ilk başlayacağı yer olacaktır. Bu nedenle yeni bir kazan eski ısıtma sistemine bağlandığı zaman, yeni sistemler için alınması gereken tedbirlere ilave olarak aşağıdaki konulara da dikkat edilmesi gerekir:

1. Eski sistem kazan bağlanmadan önce içindeki pislik ve çökeltilerden arındırılmak için iyice yıkanmalıdır.
2. Sistemin en üst noktasına manüel ventilli hava ayırıcı konmalıdır.



Eski ısıtma tesisatına yeni kazan monte etmeden önce tesisatın birkaç kere suyla yıkanması gerekmektedir.



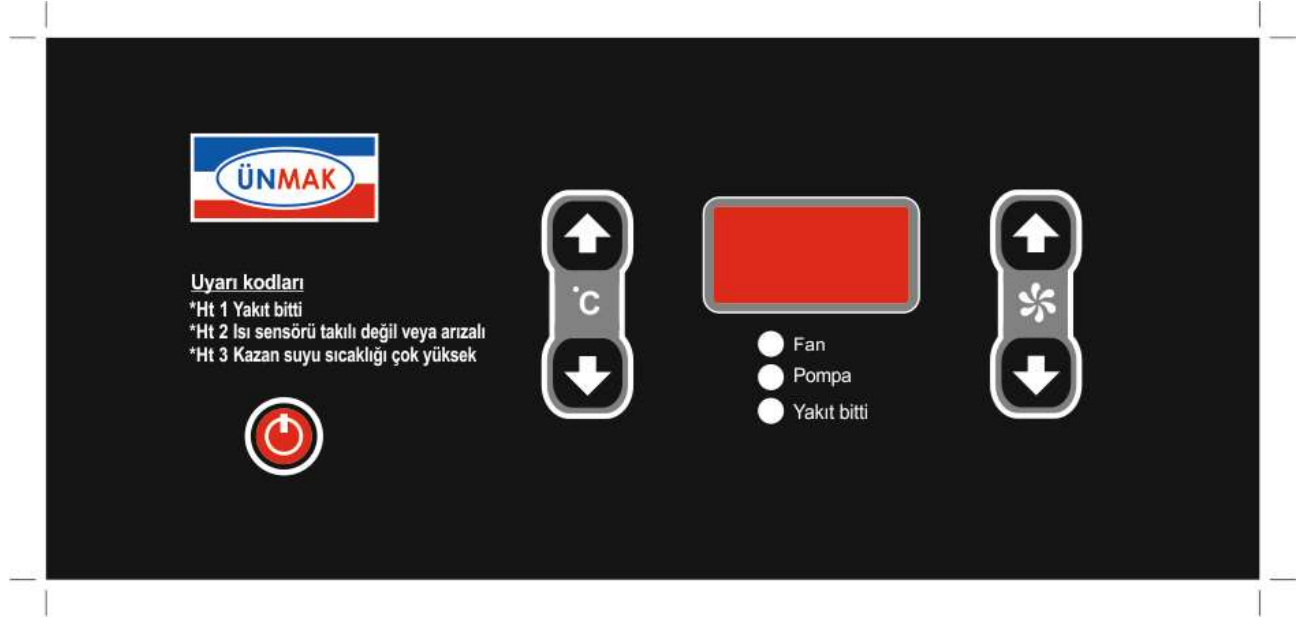
Eski baca tesisatlarına montaja başlamadan bacanın temizlenmesi gerekmektedir.



Her kazan bacası müstakil olmalıdır. Asla birden fazla kazan aynı baca sistemine bağlanmamalıdır.

KONTROL PANOSU VE KULLANICI ARA YÜZÜ

Kontrol panosu iki tipte kullanılmaktadır.





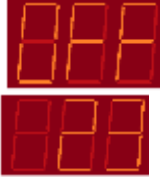

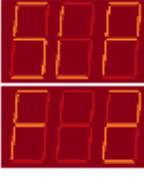


ON/OFF butonu		Kontrol panelini açıp kapatmak için kullanılır.
Sıcaklık Ayarı		Cihazda “ Sıcaklık Ayarı ”nı yapmak için kullanılır. Aşağı yönlü oka basıldığında değer düşer, yukarı yönlü oka basıldığında değer artar.
Fan Ayarı		Fan devrinin belirlenmesi için kullanılır. Aşağı yönlü oka basıldığında değer düşer, yukarı yönlü oka basıldığında değer artar.





- Fan
- Pompa
- Yakıt bitti

Uyarı ve hata mesajları panelin sağ üst tarafında yer almaktadır. Fan ve Pompa çalıştığında uyarı için yanlarındaki ışıkları yanar. Kazan içerisinde yakıt bittiğinde hata bildirmek için yanlarındaki ışığı yanar.

Kazan ilk çalıştırma için aşağıdaki adımlar izlenmelidir:

Tesisatta gözle görülür bir aksaklık olup olmadığını kontrol ediniz. Aksaklık varsa “Kullanım Hatalarına İlişkin Bilgiler” sayfasından bilgi alarak aksaklıkları gideriniz.	
Açık sistemlerde hidrometreden tesisatta suyun eksilip eksilmediğini gözlemleyiniz. Eksilmişse su ekleyiniz.	 Hydrometre
Kazana ait elektrik hattında gözle görülür aksaklık olup olmadığını kontrol ediniz. Aksaklık varsa “Kullanım Hatalarına İlişkin Bilgiler” sayfasından bilgi alarak aksaklıkları gideriniz.	
Kömür yakacaksanız; kazanı doldurup üzerine tahta parçaları, odun vs. koyarak, odun yakacaksanız üzerine çıralı odun, gazete kağıdı vs. koyarak kolay tutuşmasını sağlayın.	
Cihazın fişi elektriğe takıldığında yandaki ilk ekran fişi OFF yazısını gösterecektir. On/Off  butonuna basarak kontrol panelini açınız. Açıldığında ekranda ikinci ekranda görüldüğü gibi probun ölçtüğü kazan suyu sıcaklığını gösterir durumda olacaktır.	
Kazan içindeki yakıtı tutuşturun.	
Fan devrini ayarlamak için  butonuna basınız. İlk basıldığında fan uyku durumunda kalmış olabilir (yandaki ilk ekran gibi SLP harfleri görülür). Yukarı ok butonuna basarak, ilk yakma için F2 yani ikinci kademeye getirin (ikinci ekran).	
İlk yakmada sıcaklığı en 60 °C  butonundan aşağı ve yukarı oklar ile ayarlayın.	
Kazan içindeki yakıtı tam olarak tuttuğunda fan devrini arttırabilirsiniz.	



Sıcaklık ayar  ve fan ayar  butonları ile ayarladığınız değerler otomatik olarak kaydedilecektir.

Sıcaklık ayar butonunda oklardan birisine basılı tutulduğunda değerler hızlı ilerleyecektir.



Butonlar ve Açıklamaları

ON/OFF butonu		Cihazı açıp kapatmaya ve girilmiş değerleri kaydetmeye yarar.
SICAKLIK		Fanın duracağı sıcaklığın belirlenmesinde kullanılır. Yanındaki (+) butonuna basılarak sıcaklık artırılır, (-) butonuna basılarak sıcaklık azaltılır.
FAN		Fan devrinin belirlenmesinde kullanılır. Yanındaki (+) butonuna basılarak devri artırılır, (-) butonuna basılarak devri azaltılır.

Kazan ilk çalıştırma için aşağıdaki adımlar izlenmelidir:

- Tesisatta gözle görülür bir aksaklık olup olmadığını kontrol ediniz. Aksaklık varsa “Kullanım Hatalarına İlişkin Bilgiler” sayfasından bilgi alarak aksaklıkları gideriniz.
- Hidrometreden, tesisatta suyun eksilip eksilmediğini gözlemleyiniz. Eksilmişse su ekleyiniz
- Kazana ait elektrik hattında gözle görülür aksaklık olup olmadığını kontrol ediniz. Aksaklık varsa “Kullanım Hatalarına İlişkin Bilgiler” sayfasından bilgi alarak aksaklıkları gideriniz.
- Kömür yakacaksanız; kazanı doldurup üzerine tahta parçaları, odun vs. koyarak, odun yakacaksanız üzerine çırallı odun, gazete kâğıdı vs. koyarak kolay tutuşmasını sağlayın.




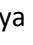





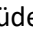



Panele enerji verildiğinde ekranda oF logosu çıkar. On/off butonuna basıldığında kazan suyu sıcaklığını gösterir.

Ayarlar

Buton	Min-max	Fabrika ayarı
Sıcaklık	40 – 80	50 sn; (+) ya da (-) butonuna basılı tutunca rakamlar hızlıca birer birer değişir
Fan Hızı	0 – 6	5; (+) ya da (-) butonuna basılı tutunca rakamlar yavaşça birer birer değişir

Parametre Ayarları

- Panelde On/Off  butonu kapalıyken (ekranda oF yazılı iken) Sıcaklık  butonuna 3 saniye basılı tutulur.
-  veya  butonlarına basarak menüde gezinilebilir.
 - Parametre değerini değiştirebilmek için On/Off  butonuna basılıp, çıkan değer  veya  butonları ile değiştirilir.
 - Kayıt için tekrar On/Off  butonuna basılır ya da 6 sn beklenecek kendi kaydetmesi sağlanır.
- Menüye girildiğinde pompa çalışmaya devam eder, fan durur.
- Menüden çıkmak için  veya  butonları ile ekranda Pr yazısı çıktığında On/Off  butonuna basılarak menüden çıkarılır.

Parametre	Min-max	Fabrika ayarı
P1 Pompa açma sıcaklığı	35 – 45	40
P2 Pompa kapatma sıcaklığı	27 – 32	30
P3 “Yakıt Bitti” sıcaklığı	20 – 25	24
P4 Hysteresis	2 – 10	03
Pr Menüden çıkış		

Hata Kodları

Hata Kodu	Min-max
H1	“Yakıt Bitti” hatası
H2	Sıcaklık probu hatası
H3	Sıcaklık probu yüksek sıcaklık ölçümü
H4	Emniyet (Limit) termostat yüksek sıcaklık ölçümü



Fan hızının gereğinden fazla yükseltilmesi bir miktar ısının bacadan atılmasına sebep olacaktır. Yanmada birden bire ve çok miktarda verilen hava, cürufalarda yapılmaya neden olacaktır.



Kazanı sürekli düşük sıcaklıkta yakmak içerisinde ziftlenmeye neden olacak, kazan verimini düşürecektir.

TİPLERE GÖRE UYGULAMA

ÜKY ve ÜKY/D2 SERİSİ YAKMA UYGULAMASI



ÜKY ve ÜKY/D2 tip kazanların yanma mantığı, kazan içi tamamen yakıtla doldurulduktan sonra yakılmasıdır. Kazanın yanma odası tamamen doldurularak yanma gerçekleştirilir. Gerek görüldüğü zaman kumanda panelindeki sıcaklık ayar butonlarından, sıcaklık düşürülerek uyumaya alınabilir. Ayarlanan sıcaklığa düşüncüye kadar fan çalışmaz ve yakıt tasarrufu sağlar. Kurulduğu mekânın izolasyonuna, konfor ihtiyacına, yakıt kalitesine, başa çekişine göre içindeki yakıt saatlerce uykuda kalabilir. Bu kazanlarda yakıt ilavesi yapılması tercih edilmez, ilave ancak, yanma odasındaki yakıt bittiğinde yapılır.

Kazanın yanma odasını kapak seviyesine kadar yakıtla doldurunuz. Yakıt olarak kömür kullanılıyorsa odun parçaları ile tutuşturunuz. Kazanın alt ve üst kapağını sıkıca kapatıldıktan sonra ON/OFF butonuna basılı tutarak kontrol panosunu açınız. İstenilen sıcaklığı kontrol panosundaki sıcaklık ayar butonlarından ayarlayınız (50°C'nin altında ayarlanmaması gerekir). Fan hız ayarını fan hız ayar butonlarından ayarlayınız. Kazan su sıcaklığı ayarlanan dereceye geldiğinde fan devre dışı kalacaktır. Kazanda su sıcaklığı 27°C düştüğü zaman fan otomatik olarak duracaktır. Belirli bir süre ayarlanan set derecesine ulaşamazsa yakıt bitti uyarısı verir.

Kazan içindeki yakıt bittiğinde, kapaklar kapalı iken kül boşaltma kolunu çekerek külü, kül teknesine alınız, kazanınızı yeniden yakınız. Kazan suyu sıcaklığı 30-40°C çıkınca, pompa otomatik çalışarak devreye girer.

Ocak açıldığı zaman içeriye giren soğuk hava, ocağı soğutup yanmayı bozduğu ve dolayısıyla yakıt kaybına sebep olduğu için, kömür atma, şişleme, cüruf çıkarma işlemlerinin çok süratle yapılarak ocak kapısının kapatılması gerekmektedir.

ÜKY/3K ve ÜKY/D SERİSİ YAKMA UYGULAMASI

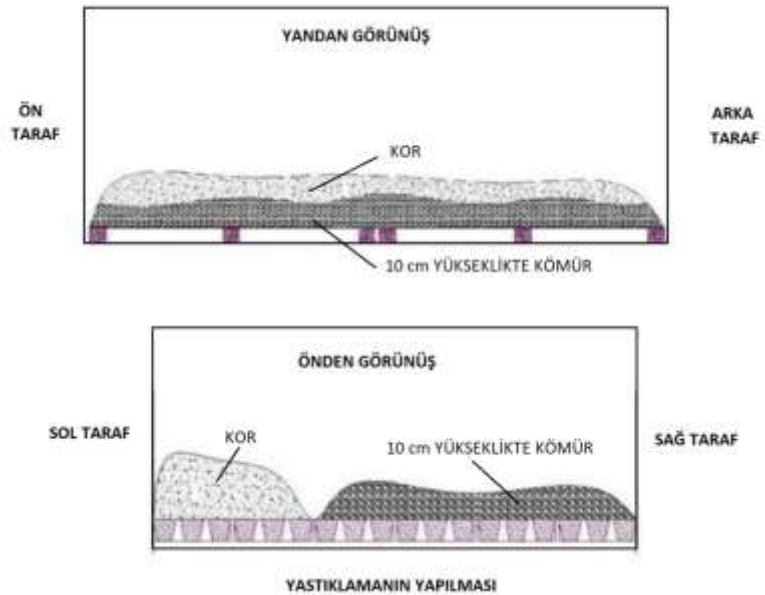


Kazanın yanma odasını kapak seviyesine kadar yakıtla doldurunuz. Kullanılacak yakıt kömürse odun parçaları ile, diğer fosil türevi yakıtlardansa çıralı odun, gazete kağıdı vb. türü ile tutuşturunuz. Kazanın alt ve üst kapağını sıkıca kapatarak ON/OFF basılı tutarak kontrol panosunu açınız. İstenilen sıcaklığı kontrol panosundaki sıcaklık ayar butonlarından ayarlayınız (50°C'nin altında ayarlanmaması gerekir). Fan hız ayarını kontrol panosu üzerindeki fan hız ayar butonlarından ayarlayınız. Kazan su sıcaklığı ayarlanan dereceye geldiğinde fan devre dışı kalacaktır. Kazanda yakıt bittiği zaman su sıcaklığı 27°C düştüğü zaman fan otomatik olarak duracaktır.

Kazan içindeki yakıt bittiğinde, kapaklar kapalı iken kül boşaltma kolunu çekerek külü, kül teknesine alınız, kazanınızı yeniden yakınız. Kazan suyu sıcaklığı 30-40°C çıkınca, pompa otomatik çalışarak devreye girer.

Kazan ocağının gözetleme deliğinden bakılarak yanmanın iyi olduğu (portakal rengi alev çıktığı) kontrol edilir. Izgara üzerindeki kömür yanıp köz haline geldiği zaman, mevcut kömür, ızgaranın sağ yarısında ızgara boyunca toplanıp, ızgaranın sol tarafına yeni kömür serilir. Böylece yastıklama metodu ile ızgaranın bir sağ yarısına, bir sol yarısına kömür serilerek yakmaya devam edilebilir.

Ocak açıldığı zaman içeriye giren soğuk hava, ocağı soğutup yanmayı bozduğu ve dolayısıyla kömür kaybına sebep olduğu için, kömür atma, şişleme, cüruf çıkarma işlemlerinin çok süratle yapılarak ocak kapısının kapatılması gerekmektedir.



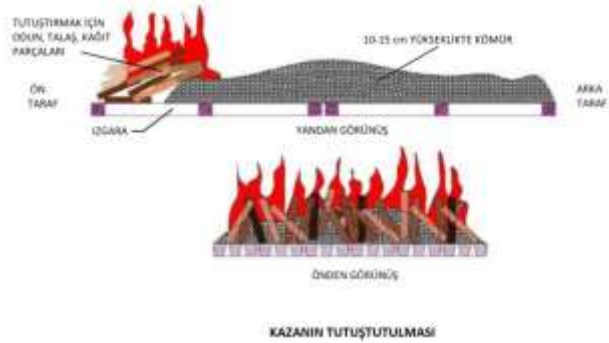
ÜKYP, ÜKYS ve ÜKYS/3G SERİSİ YAKMA UYGULAMASI

Kazanın kömür yükleme kapağı açılarak üzerine düzgün bir şekilde, 10-15 cm kalınlığında kömür serilir. Izgaranın ön kısmında (biraz) odun konulacak yer hariç, kömür serilmemiş yer kalmadığı (bilhassa köşelerde) kontrol edilir. Ön tarafa odun veya yonga yerleştirilir, varsa üzerine az bir miktar tutuşturucu gaz dökülür. Kâğıt parçaları konulur ve tutuşturulur. Tutuşturma için, hiçbir şekilde benzin gibi parlayıcı, patlayıcı madde kullanılmaz. Bu aşamada fan kapalı, pompa açık konumda olmalıdır.

Kömür kapağı kapatılır. Kül kapısı sonuna kadar açılarak kömürün doğal çekişle tutuşması sağlanır. Ateş bütün ızgara yüzeyine yayıldığı zaman, ateşin üzerine kazan kapasitesinin 1/3 kadar kömür takviyesi yapılarak kül kapısı sıkıca kapatılır ve fan çalıştırılır. Bu konumda fan çalıştırılmadan da yanma elde edilebilir. Bu kömürün kalitesine bağlıdır. Kül kapağı yarı açık şekilde de yanma sağlanabilir. Kazan suyu sıcaklığı 30-40°C çıkınca, pompa otomatik çalışarak devreye girer. Diğer modellerde, kazan sıcaklığı 50-60°C çıktığında bay-pass vanası kapatılarak pompa çalıştırılır.

Kazan ocağının gözetleme deliğinden bakılarak yanmanın iyi olduğu (portakal rengi alev çıktığı) kontrol edilir. Izgara üzerindeki kömür yanıp köz haline geldiği zaman, mevcut kömür, ızgaranın sağ yarısında ızgara boyunca toplanır. Izgaranın sol tarafına yeni kömür serilir. Böylece yastıklama metodu ile ızgaranın bir sağ yarısına, bir sol yarısına kömür serilerek yakmaya devam edilir.

Ocak açıldığı zaman içeriye giren soğuk hava, ocağı soğutup yanmayı bozduğu ve dolayısıyla kömür kaybına sebep olduğu için, kömür atma, şişleme, cüruf çıkarma işlemlerinin çok süratle yapılarak ocak kapısının kapatılması gerekmektedir.



Ocağın Bastırılması

Her şeyden önce ızgara üzerine atılacak kömür tecrübe ile öyle ayarlanmalıdır ki; ocak bastırıldığı zaman ızgara üzerindeki kömür artık kor haline gelmiş olmalıdır. Bu kor tabakasının üzeri kuru ince kömür veya kömür ile kapatılır. Bu durumda fan ve kül kapağı kapalı, sirkülasyon pompası durdurulmuş, by-pass vanası açılmış olmalıdır.

Bastırılmış Ocağın Tekrar Canlandırılması

Kül kapısı açılarak veya fan çalıştırılarak içeriye ızgara altından hava girişi sağlanır. Izgara üzerindeki kömür karıştırılarak cürufu alınıp, köz meydana çıkarılır, üzerine kömür serilir. Serilen kömür tabakası tamamen tutuştuğu zaman kül kapısı kapatılır.

Kazan suyu sıcaklığı 60-70 °C'yi geçince by-pass vanası kapatılır. Sirkülasyon pompası devreye alınarak kazan rejime alınır.

YANMA İLE İLGİLİ BİLGİLER

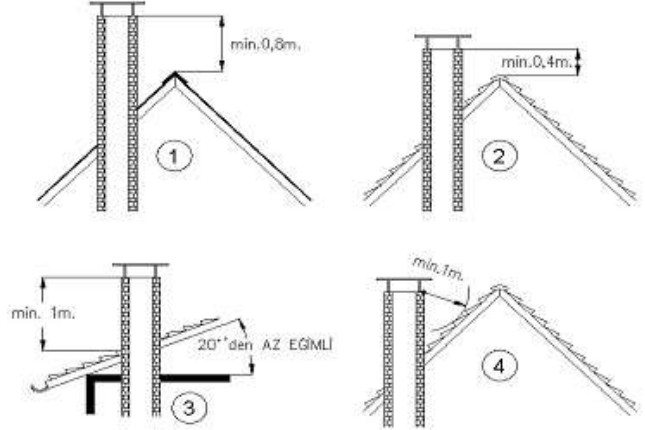
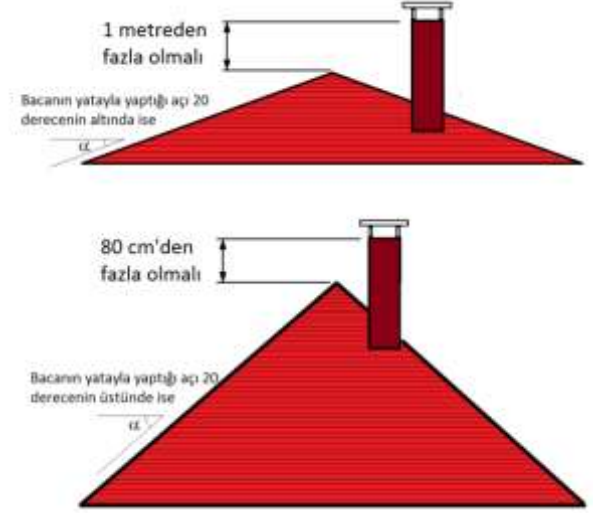
Doğru yanmanın sağlanması için, genel bir kural olarak yakıtı verilen hava belirli oranda olmalıdır. Yani fan hızı iyi ayarlanmalıdır. Belirli miktardaki yakıt için gereken hava çok fazla olmamalıdır. Yakıt cinsine bağlı olarak değişen hava miktarının gereğinden az olması halinde, karbonmonoksit oluşmakta, üretilen enerji azalmakta, islenme başlamakta, yanma verimi düşmekte, hava miktarının gereğinden fazla olması halinde, karbon monoksit azalırken, yanmaya girmeyen hava ocakta ısıtılarak bacadan atılmakta, yanma bozulmakta, yanma verimi düşmektedir.

Baca gazı sıcaklığının kabul edilen değerlerin üzerinde olması durumunda, bacadan atmosfere fazla enerji atılmış olacaktır. Yanma veriminin yüksek, ısıtma maliyetinin düşük olması ve çevrenin korunabilmesi açısından bacaların malzemesi, yapılış şekli ve bağlantısı önemlidir.

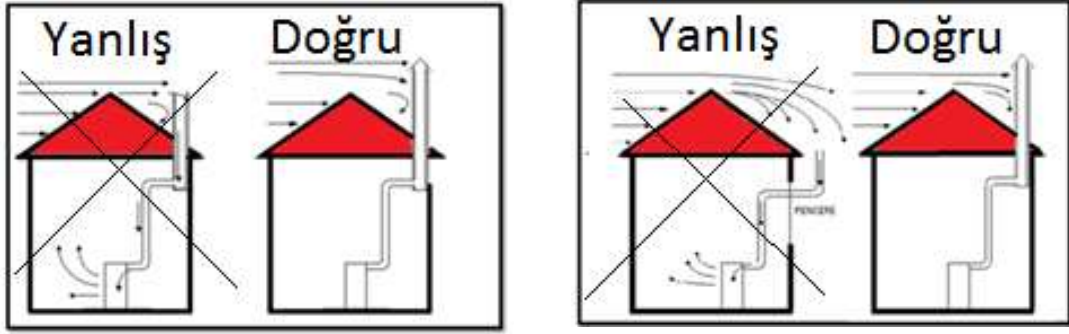
Yanmanın iyi olabilmesi için bacanın da iyi olması gerekmektedir. Malzeme olarak yüzeyi düzgün yüksek sıcaklığa dayanıklı ateş tuğlası ve paslanmaz çelik bacalar tavsiye edilmektedir. Yatay duman kanalları bacaya en az % 5'lik yükselen bir eğimle bağlanmalı ve uzunluğu hiçbir suretle baca yüksekliğinin 1/4' nü aşmamalıdır. Baca yüksekliği iyi belirlenmeli bina içinden yükselen baca mahyadan en az 80 cm yukarıya kadar çıkmalıdır. Zorunlu olmadıkça baca kesitleri dairesel olmalıdır.

Baca duvarlarında kesinlikle delikli tuğla kullanılmamalıdır. En ideali ateş tuğlası ile örülmesidir.

ÜNMAK kazanlar, en az istenilen minimum çekişi sağlayabilecek bağımsız bir bacaya bağlanmalıdır. Minimum çekiş genelde min. 20 Pa olarak manometre ile ölçülmelidir. Atık gaz hattının kazan ile baca arasındaki bölümü cam yünü ile izole edilmelidir. Atık gaz borusu ve baca çelik sacdan veya 400 oC civarına dayanıklı malzemeden yapılmalıdır. Daha iyi bir yanış ve verim alabilmek için atık gaz borusu üzerindeki tüm bağlantıların sızdırmazlığı sağlanmalıdır. Atık gaz borusu aşağıdaki şemada verilen ölçüler dâhilinde en kısa yoldan bacaya bağlanmalıdır. Çekişi düşüren dirsek gibi yatay bağlantı ve ekipmanlardan kaçınılmalıdır.



Düşey tekil bir çelik boru baca olarak kullanılmamalı, bacanın bir iç bir de dış yüzeyi olmalıdır. Dış yüzey çelik veya tuğla örgülü olabilir. Bacanın iç yüzeyi için ise korozyona karşı dayanıklı paslanmaz çelik tercih edilebilir. Yoğuşmayı engellemek için bacanın iç ve dış yüzeyi arasındaki boşluğa ısı yalıtım yapılmalıdır. Bacanın en alt seviyesinde her türlü sızdırmazlığı sağlanmış çelikten bir temizleme kapağı olmalıdır. Baca ile kazan arasındaki atık gaz borusunun uzunluğu baca yüksekliğinin dörtte birini aşmamalıdır. Atık gaz borusu ve bacanın büyüklüğü kazanın atık gaz çıkış (dumanlık) boyutlarından büyük olmalıdır. Tesis edilen kazan bacası mekânın çatısının en yüksek noktasından, düz çatılarda en az 1 metre, kiremitli çatılarda en az 0,4 metre yukarıda olmalıdır.



Baca başlığı olmayan ve baca başlığı olan baca

Yanlış kurulan baca ile doğru kurulan baca ve baca başlığı

Kazan dairesi kazanları için ehliyetli ateşçi olması tavsiye edilir. Yanma sırasında ızgara altına düşen yanmamış kömür tozlarının yanmanın daha verimli olması bakımından kül ile birlikte atılmayıp, tekrar yakılması gerekmektedir.

Kazanda yanan kömür üzerine yanmamış kömür atmayınız. Yanmamış kömürleri sağa-sola, bir tarafa veya arkaya doğru yastıklayarak yakınız.



Fazla hava yüksek baca sıcaklığına, yüksek baca sıcaklığı da yanma veriminde kayba neden olur.

Yastıklama yöntemi ile yakmak için alevin üzerini örtmemek gereklidir. Kömür üzerinden çıkan gazların alevle birleşmesi ile kömür tutuşur ve yanmaya başlar. Belirli aralıklarla ateşi şişlemek, aralamak oksijen girişine yardımcı olur ve alevi hızlandırır.

Kazanı uykuya bırakmak için, alevin kor hale gelmesini bekleyip üzeri nemli kömür ile tamamen örtülmelidir. Fan kapatılıp, baca çekiş durumuna göre baca damperi yarım konuma getirilmelidir. Aynı kazanı uyandırmak için önce baca klapesi açılmalı, içinde sıkışan gazların çıkışına imkan verdikten sonra yanma şişlenerek canlandırılmalıdır.

Kazanlarda kullanılması istenilen kömür yakıtlarının yasalara göre özellikleri aşağıdaki tablolarda verilmiştir.

İthal kömürde olması gereken en az değerler:

Özellikler	Sınırlar
Toplam kükürt (kuru bazda)	En çok %0,9 (+0,1 tolerans)
Alt ısı değeri (kuru bazda)	En az 6400 kcal/kg (-200 tolerans)
Uçucu madde (kuru bazda)	%12-31 (+2 tolerans)
Toplam nem (orijinalde)	En çok %10 (+1 tolerans)
Kül (kuru bazda)	En çok %16 (+2 tolerans)
Boyut* (satışa sunulan)	18-150 mm (en çok \pm %10 tolerans)

* Mekanik beslemeli kazanlarda kömür boyutu en az 10 mm olmalıdır.

Yerli kömürde olması gereken en az değerler:

Özellikler	Sınırlar	Kullanılacağı il ve ilçeler
Toplam kükürt (kuru bazda)	En çok %2 (+0,1 tolerans)	Yönetmeliğin 28. Maddesine göre sınır değerlerin aşıldığı (I. Grup) il ve ilçeler
Alt ısı değeri (orijinalde)	En az 4000 kcal/kg (-200 tolerans)	
Toplam nem (satışa sunulan)	En çok %25	
Kül (kuru bazda)	En çok %25	
Boyut	18-150 mm (en çok \pm %10 tolerans)	

Sınır değerlerin aşılmadığı il ve ilçelerde kullanılacak yerli kömürlerin özellikleri

Özellikler	Sınırlar	Kullanılacağı il ve ilçeler
Toplam kükürt (kuru bazda)	En çok %2,3	Yönetmeliğin 28. Maddesine göre sınır değerlerin aşıldığı (II. Grup) il ve ilçeler
Alt ısı değeri (orijinalde)	En az 3500 kcal/kg (-200 tolerans)	
Toplam nem (satışa sunulan)	En çok %30	
Kül (kuru bazda)	En çok %30	
Boyut	18-150 mm (en çok \pm %10 tolerans)	

Belde ve Köylerde kullanılacak yerli kömürlerin özellikleri

Özellikler	Sınırlar	Kullanılacağı il ve ilçeler
Toplam kükürt (kuru bazda)	En çok %2,5	Belde ve Köyler
Alt ısı değeri (orijinalde)	En az 3400 kcal/kg (-200 tolerans)	
Boyut	18-150 mm (18 mm altı ve 150 mm üstü için en çok % 10 tolerans)	

Prina briketi özellikleri

Özellikler	Sınırlar
Alt ısı değeri	En az 3700 kcal/kg (min.)
Nem (orijinalde)	%15 maks.
Yağ	%1,5 maks.
Sodyum (Na)	300 ppm (maks.)
Boyut	6 mm (min.) (6 mm'den küçük ağırlıkça %5'i geçemez, ancak mekanik beslemeli tesislerde %50'ye kadar olabilir)

Yağlı ve yağsız prinaların analiz sonuçları aşağıda verilmiştir

Pirina Adı	Nem (%)	Kül (%)	Uçucu Madde (%)	Sabit Karbon (%)	Alt Isıl Değeri (kcal/kg)
Yağlı Pirina	20,45	2,80	51,80	20,10	4290
Yağsız Pirina	11,23	3,50	64,74	18,38	4130

Pirina	Azot N (%)	Karbon C (%)	Kükürt S (%)	Hidrojen H (%)
Yağsız Pirina	0,76	43,6	0,21	5,71

Kazan tesisatına doldurulması uygun suyun özellikleri

Parametre	Birim	Kazan besleme suyu	Kazan doldurma suyu
Görünüm	-	Temiz, berrak, içinde katı madde ve stabil köpük bulunmayan	
25 °C'de iletkenliği	µS/cm	<1500	
25 °C'deki pH değeri	-	>0,7	9,0 dan 11,5
Toplam sertlik (Ca+Mg)	mmol/l	<0,05	
Demir konsantrasyonu	mg/l	<0,2	
Bileşik alkali değeri	mmol/l	-	<5
Mazot/yağ konsantrasyonu	mg/l	<1	-

BAKIM VE KAZAN TEMİZLİĞİ

Sisteminizin verimli bir şekilde çalışması için üreticinin önemle belirttiği talimatlara göre uzman ekiplerce düzenli bakım gereklidir.

Düzenli kontroller:

- Su seviyesi her zaman kontrol edilmelidir. Hidrometre (su seviye göstergesi), sistemin ilk doldurulmasından sonra işaretlenmelidir. Eğer su seviyesi veya basıncı statik basıncın ya da sistem ayarının altına düşmüş ise sisteme su ilavesi (kazan soğukken) yapılması gerekir. Sistemi ve kazanı korozyondan korumak için sisteme besleme yapılacak suyun yerel ayarlara göre yumuşatılması gerekir.
- Ön kapıların iyi kapanıp kapanmadığı kontrol edilmeli, eğer gerekiyorsa kapı fitilleri değiştirilmelidir.
- Baca bağlantısından gaz kaçağı olup olmadığını kontrol edilmelidir. Eğer kaçak varsa tamir ettirilmelidir.
- Kazan ısıtma yüzeyleri kontrol edilmelidir. Kurum oluşumu kullanılan yakıt tipine ve yanma havası miktarına göre değişir. Çıkış suyu sıcaklığının her zamanki koşullarda genelde olduğu değerlere yükselmediği anlaşılırsa, kazan yüzeyleri islenmiş demektir, kazanın ısı transfer yüzeyleri temizlenmelidir.
- Fanın düzgün çalışıp çalışmadığı kontrol edilmelidir. Düzgün çalışmayan, balanslı çalışan fan periyodik sesler çıkartır. Fanın kanatçıkları arasında toplanmış yakıt tozları ya da külleri varsa, fanın kanatçık yapısını bozmadan üfleyerek ya da kurutma makinesi tutarak temizlemek gereklidir.

Kazanın temizlenmesi:

Kazan soğuk olduğunda yapılmalıdır. Kazanı temizlemeden önce pompa ve sisteme bağlı elektrikli cihazlar kapatılmalıdır.

Kazanı temizlemek için:

- Duman borulu kazanlarda kazanın duman boruları tek tek, su ceketli kazanlarda ceketler arası temizlenmelidir. Boruların içine fırça sokulduğunda tamamıyla ittirilerek geri çekilmelidir. Aksi takdirde tel fırçanın telleri boru içinde geri dönemeyeceği için fırçayı geri çekmenize imkân vermeyecektir.
- Kazan duvarlarında meydana gelen ziftlenme, bir tabaka oluşturarak, kazanın içinde açığa çıkan enerjinin suya geçmesine engel olacak dolayısı ile verim düşüklüğüne neden olacaktır. Bu durumu önlemek için gelberi yardımı ile düzenli periyotlarda ya da gerek gördükçe kazanın tüm ısıtma yüzeyleri temizlenmelidir.
- Duman sandığı olan kazanların, sandıkta ve ızgaraların altında bulunan külü temizleme kapısından belirli periyotlarla ya da gerek gördükçe temizlenmelidir.
- Kontrol paneli tozdan nemden ve sudan korunmalıdır. Panel arkasındaki klemensler tozsuz kalmalıdır.
- Kazan dış kaporta sacları gerek gördükçe temizlenebilir.

Bakım:

Sistemin her çalışma sezonu öncesi anlaşmalı servisi; kazanı, tesisatı, elektrik bağlantılarını, bacayı kontrol etmesi için yetkili servisimizi aramanızı önemle tavsiye ederiz. Bir bilirkişinin yardımı olmadan bakım işlerini kesinlikle yapmayınız.

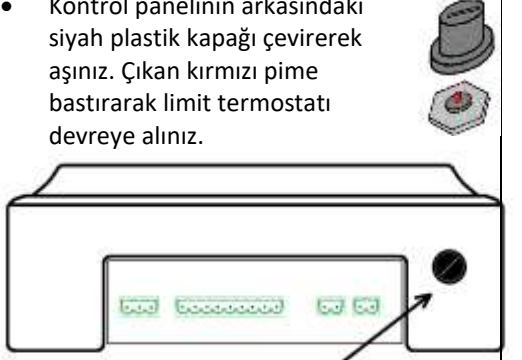



Baca temizliğini şehrinizde bulunan, itfaiye daire başkanlıklarının düzenlediği sertifikasyon eğitimini başarıyla geçen firmalara yaptırmanız gerekmektedir.



KULLANIM HATALARINA İLİŞKİN BİLGİLER

SORUN	NEDEN	ÇÖZÜM
Yetersiz ısıtma	<ul style="list-style-type: none"> Kazan ısı transfer yüzeyleri is ve kurumla kaplanmış olabilir Kullanılan yakıt kalitesiz olabilir Pompa çalışmıyor olabilir İzolasyon yetersizliği Kazan içerisine aşırı yakıt yükleme 	<ul style="list-style-type: none"> Gelberi yardımıyla temizleyin. (kazanın yanmaması gerekiyor) Yakıtınızı değiştirin ve yakıt almadan önce bir miktar alıp uygunluğunu deneyin. Servis çağırın, kontrol panellinin fişinin elektriğe takılı olduğundan emin olun. Kazanın kurulduğu mekânın ısı izolasyonunu arttırın Yastıklama ile yükleme yapın, kazanın tüm duvarlarını kapatmayın
Yanmanın iyi olmaması	<ul style="list-style-type: none"> Yanma havasının az gelmesi Baca çekiş eksikliği 	<ul style="list-style-type: none"> Fanın çalıştığından emin olun, klapesinin kapalı kalmadığına dikkat edin. Bacanın herhangi bir yerinden delik, çatlak olmadığını kontrol edin. Yine de yetmiyorsa bacacınıza danışın. Bacanızı izole ettirin.
Duman borularında ziftlenmenin görülmesi	<ul style="list-style-type: none"> Kazan içinde plastik türevi yakıtların yakılması Bacanın ısınmamış olması 	<ul style="list-style-type: none"> Kazan içinde kesinlikle plastik türevi atıklar yakmayın. Bacanın herhangi bir yerinden delik, çatlak olmadığını kontrol edin. Yine de yetmiyorsa bacacınıza danışın. Bacanızı izole ettirin.
Aşırı yakıt tüketimi	<ul style="list-style-type: none"> Kalitesiz yakıt Yüksek baca çekişi Fazla hava Yetersiz mekân izolasyonu 	<ul style="list-style-type: none"> Yakıtınızı değiştirin Bacanın herhangi bir yerinden delik, çatlak olmadığını kontrol edin. Yine de yetmiyorsa bacacınıza danışın. Fan hızını azaltın. Kazanın kurulduğu mekânın ısı izolasyonunu arttırın
Kazan ön kapaklarından duman gazı sızıntısının olması	<ul style="list-style-type: none"> Kapak fitillerinin yıpranması Kapakların deforme olması 	<ul style="list-style-type: none"> Fitilleri değiştirin. Yanmanın kapaklara dayanmamasını sağlayın. Deforme kapaklar için yetkili servislerden yardım alın.
Kazanın ayarlanan sıcaklık derecesine ulaşamaması	<ul style="list-style-type: none"> Sıcaklık hissedici ucu yuvasından çıkmış olabilir Kontrol paneline elektrik gelmiyor olabilir Yakıt azalmış olabilir 	<ul style="list-style-type: none"> Kontrol paneli kartının sıcaklık hissedici ucunu kazan üst kapağını kaldırarak yerine takın. Yuva içine ısı transfer yağı dökün. Kontrol panelinin fişini elektriğe takın. Yine de çalışmıyorsa servis çağırın. Yakıt yüklemesi yapın
Genleşme tankının (imbisatın) ısınması	<ul style="list-style-type: none"> Genleşme tankı pompa etkisinde kalması 	<ul style="list-style-type: none"> Genleşme tankını daha yükseltin ya da pompanın devrini düşürün.
Radyatörlerin kısmen ısınması	<ul style="list-style-type: none"> Radyatör içinde hava olması Pompanın yetersiz kalıyor ya da düşük kademedede çalışıyor olabilir 	<ul style="list-style-type: none"> Radyatör purujörlerinden hava alınız. Genleşme tankına giden hattın borusu sürekli yukarı doğru olduğundan emin olun. Tesisatçınız ile görüşünüz

SORUN	NEDEN	ÇÖZÜM
Yanmanın sönməsi	<ul style="list-style-type: none"> Tam tutuşma sağlanmadan, fan tarafından çok yüksek debide hava verilmesi 	<ul style="list-style-type: none"> Fan hava ayarını azaltınız.
Kazan içerisinden gürültülü su sesinin gelmesi	<ul style="list-style-type: none"> Kazanın ilk doldurmadan içerisinde havanın kalması 	<ul style="list-style-type: none"> İlk çalıştırma kısmına bakınız.
Meyve çekirdekleri ve fındık kabuğu gibi yakıtların kullanım sorunları	<ul style="list-style-type: none"> Yanmanın içinde yakıtların uçuşması Yanmanın çok çabuk bitmesi 	<ul style="list-style-type: none"> Fan havasını azaltınız.
Kazan su sıcaklığı çok yükselmişti, şimdi düştü ama kazan çalışmıyor	<ul style="list-style-type: none"> Limit termostat atmış olabilir 	<ul style="list-style-type: none"> Kontrol panelinin arkasındaki siyah plastik kapağı çevirerek açınız. Çıkan kırmızı pime bastırarak limit termostatı devreye alınız.  <p style="text-align: center;">Limit Termostat</p>
Panelde Ht1 hatası yazıyor (Yakıt bitti)	<ul style="list-style-type: none"> Kazan içerisindeki yakıt bitmiş 	<ul style="list-style-type: none"> Kazana yakıt ekleyiniz
Panelde Ht2 hatası yazıyor (Isı sensörü)	<ul style="list-style-type: none"> Isı sensörü takılı değil ya da yerinden çıkmış olabilir Isı sensörü arızalı olabilir 	<ul style="list-style-type: none"> Isı sensörünü yerine sıkıca oturtun Servis çağırın
Panelde Ht3 hatası yazıyor (Limit termostat)	<ul style="list-style-type: none"> Limit termostat atmış olabilir 	<ul style="list-style-type: none"> Kontrol panelinin arkasındaki siyah plastik kapağı çevirerek açınız. Çıkan kırmızı pime bastırarak limit termostatı devreye alınız. 



Elektrik kesilmelerinde kazan kapaklarını açmayınız, kazana su takviyesi yapmayınız.

GARANTİ KONUSUNDA BİLİNMESİ GEREKENLER

1. İlk çalıştırması Ünmak Yetkili Servisler tarafından yapılmayan kazanlar garanti kapsamına alınmayacaktır.
2. Kullanım kılavuzunda belirtilen uyarılara ve şartlara uyulması koşulu ile garanti süresi; malın tüketiciye teslim tarihinden itibaren başlar ve iki (2) yıldır. Azami tamir süresi 20 iş günüdür.
3. Bu ürünün kullanım kılavuzunda yer alan hususlara aykırı ve amaç dışı kullanılmasından meydana gelebilecek hasar ve arızalardan firmamız sorumlu olmayacaktır.
4. Kazanın baca sistemi, ısıtma ve elektrik tesisatı kılavuzda belirtilen esaslara uygun olmayan kazanlar garanti kapsamından çıkarılacaktır.
5. Kullanım kılavuzunda belirtilen yakıtların dışında yakıt kullanılmasının tespiti durumunda kazan garanti kapsamı dışına çıkarılacaktır.
6. Yetersiz, yanlış temizlemeden ve bakımdan kaynaklı oluşacak arızalar garanti kapsamı dışındadır.
7. Kazanın susuz çalışmasından dolayı kaynaklanabilecek arıza ve deformasyonlar garanti kapsamı dışındadır.
8. Kazan yanma odasında oluşan ziftlenmeden dolayı oluşan kazan gövdesindeki deformasyonlar garanti kapsamı dışındadır.
9. Yanlış yakmadan kaynaklı ızgara, helezon, boğaz ve kazan içyapı bozuklukları garanti kapsamı dışındadır.
10. Bu ürünün bakanlıkça tavsiye edilen kullanım ömrü on beş (15) yıldır.
11. Malın arızalanması durumunda, tamirde geçen süre garanti süresine eklenir.
12. Kalorifer kazanının azami tamir süresi 20 iş günüdür. Bu süre mala ilişkin arızanın servis istasyonuna, servis istasyonunun olmaması durumunda, malın satıcısı, bayii, acentesi, temsilciliğinden birine bildirim tarihinden itibaren başlar. Tüketicinin arıza bildirimini; telefon, faks, e-posta, iadeli taahhütlü mektup veya benzeri bir yolla yapması mümkündür. Ancak, uyumsuzluk halinde ispat yükümlülüğü tüketiciye aittir.
13. Bu garanti belgesi sadece kazan için verilmiştir. Isıtma sistemindeki radyatör, boru, vana, fittings vb gibi diğer ekipmanları kapsamaz.
14. Garanti belgesi üzerinde bulunan satıcı ve üretici kısmında veya herhangi bir kısmındaki tahribatta (silinti, kazıntı) garanti kapsamı dışına çıkarılır.
15. Kazanın kullanma kılavuzuna uygun olmayan tesisat, elektrik bağlantıları ya da kullanma kılavuzunda uygun olmadığı belirtilen herhangi bir uygulama ile kazan garanti kapsamı dışına çıkarılır.
16. Kullanıcıdan ve kazan yerleşiminden kaynaklanan hatalarda, doğal afetlerle gelen hatalarda, iklim koşullarından doğan donmalarda garanti kapsamından çıkışır.
17. Hatalı seçilmiş kazan kapasitesinden veya hatalı seçilmiş yakıt türünden dolayı meydana gelebilecek hatalar garanti kapsamı dışındadır.
18. Kazanın müşteriye teslim edildikten sonraki nakliyeden kaynaklanan hatalar garanti kapsamı dışındadır.
19. Yüksek-düşük voltaj, voltaj dalgalanması, elektriğin ani gidip gelmesi, elektrik tesisatının montajından ya da niteliğinden kaynaklanan arızalarda garanti kapsamı dışındadır.
20. Boyalı yüzeylerde meydana gelebilecek hasarlar garanti kapsamı dışındadır.
21. Yıldırım, şimşek, yüksek voltajdan kaynaklanan elektrik arızaları garanti kapsamı dışındadır.
22. Garanti belgesinin ibraz edilemediği durumlar garanti kapsamı dışındadır.
23. Kullanıcının, kullanma kılavuzunda belirtilen bakımları yaptırmamasından kaynaklanan hatalarda kazan garanti kasamı dışına çıkar.

ÜNLÜSOY YAPI MALZEMELERİ SANAYİ ve TİCARET LİMİTED ŞRKETİ

Pancar Organize Sanayi Bölgesi, 2. Etap No:2, Torbalı – İZMİR

Tel: 444 35 32, Faks: 0232 469 2412

www.unmak.com

A

Bu kısım garanti süresince müşteri tarafından muhafaza edilecektir.

İmalatçı Firmanın

Unvanı: Ünlüsoy Yapı Malzemeleri Sanayi ve Ticaret Limited Şirketi
Adres: Pancar Organize Sanayi Bölgesi, 2. Etap No:2, Torbalı - İZMİR
Telefon – Faks: 444 3532 – 0232 469 2412
Firma Yetkilisinin İmzası ve Kaşesi:

Satıcı Firmanın

Unvanı:
Adres:

Fatura Tarihi ve Sayısı

Firma Yetkilisinin İmzası ve Kaşesi:

ÜNLÜSOY
YAPI MALZEMELERİ SAN. ve TİC. LTD. ŞTİ.
İzmir Pancar Organize San. Belg. (İPOSB)
10 Caddesi No:2 35065 Pancar-Torbalı-İZMİR
Tel: 232 260 32 32 Fax: 232 469 24 12
Davraz V.D. - 915 002 52 31

Ticari Malın

Cinsi: Kalorifer Kazanı
Markası/Modeli: ÜNMAK
Seri Numarası:
Garanti Başlangıç Tarihi:



GARANTİ BELGESİ



GARANTİ SÜRESİ

2 YIL

Kapsam: TS 12676, Belge No: 32-HYB-21

Bu garanti belgesinin kullanılmasına 6502 sayılı Kanun ile bu Kanun'a dayanılarak düzenlenen Garanti Belgesi Uygulama Esaslarına Dair Yönetmelik uyarınca, T.C. Sanayi ve Ticaret Bakanlığı, Tüketicinin ve Rekabetin Korunması Genel Müdürlüğü tarafından izin verilmiştir.

Kılav

B



Bu kısım satıcı firma tarafından tam olarak doldurulup imzalanacaktır. İlk çalıştırma yapıldıktan sonra en kısa zamanda adresimize gönderilecektir.

ALICININ

Adı:

Soyadı:

Adresi:

Tel:

ÜRÜNÜN

Adı:

Tipi:

Seri No:

İLK ÇALIŞTIRMA

Tarihi:

Çalıştırmayı

Yapan:

Kaşe:

ÜNLÜSOY YAPI MALZEMELERİ

SANAYİ VE TİCARET LİMİTED ŞİRKETİ

İzmir Pancar Organize Sanayi Bölgesi,

10. Cadde, No:2, Torbalı – İZMİR

Tel: 444 35 32

www.unmak.com

ÜNLÜSOY YAPI MALZEMELERİ

SANAYİ VE TİCARET LİMİTED ŞİRKETİ

İzmir Pancar Organize Sanayi Bölgesi,

10. Cadde, No:2, Torbalı – İZMİR

Tel: 444 35 32

www.unmak.com