



## » Этажные ОТОПИТЕЛЬНЫЕ КОТЛЫ

- электронно & автоматический тепловой контроль
- твердое топливо
- 4 прохода
- высокая эффективность

*“Почувствуйте это тепло...”*

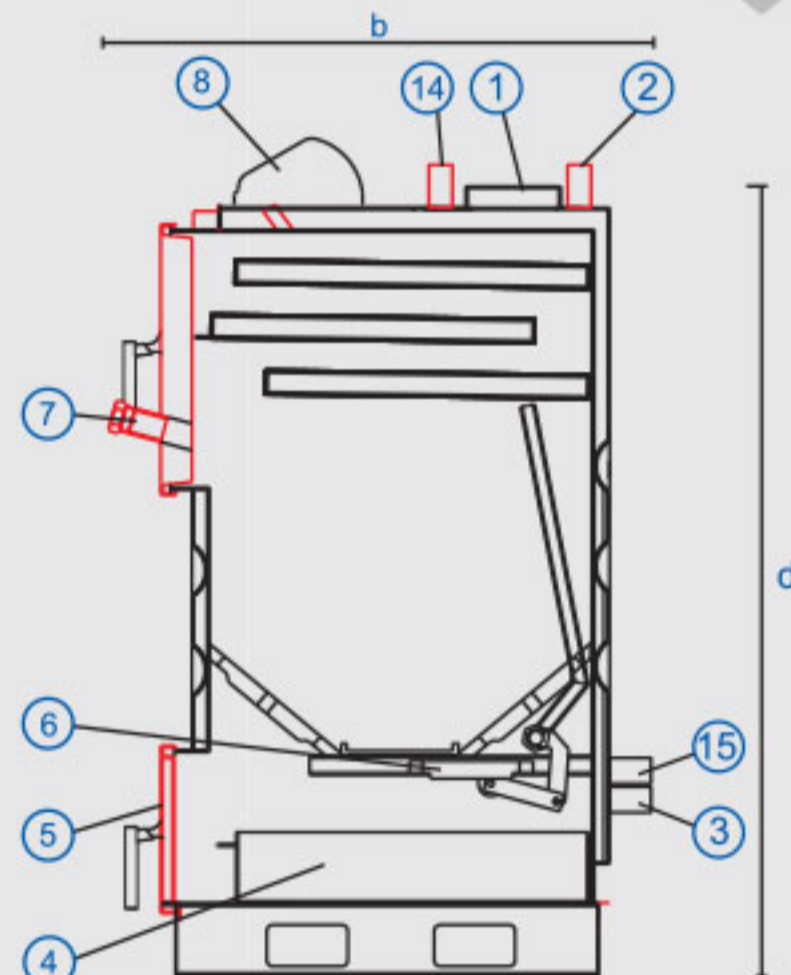
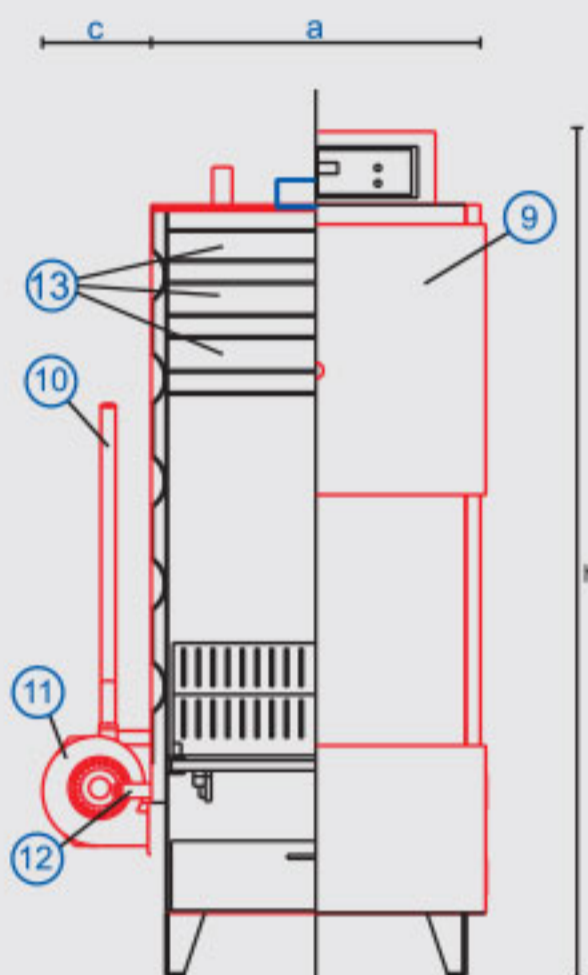




## Серия ÜKY/D2 Этажные ОТОПИТЕЛЬНЫЕ КОТЛЫ

Серия ÜNMAK ÜKY/D2 отопительных котлов предназначен для твердых видов топлива, как уголь и древесина. Благодаря специальным устройством обеспечивается постоянный обогрев 1-3 дней. Теплообменные ломтики используются вместо труб так длительность между двумя чистками больше.

- 1- дымоход
- 2- выход горячей воды
- 3- оборот горячей воды
- 4- ведро для пепла
- 5- крышка выброса пепла
- 6- мобильная решетка для отброса
- 7- Стекло для наблюдения
- 8- панель управления
- 9- заслонка подачи угля
- 10- ручка выброса пепла
- 11- вентилятор
- 12- наполнение и спускание
- 13- зона теплопередачи
- 14- выход безопасности
- 15- вход безопасности



### ТЕХНИЧЕСКИЕ ХАРАКТЕРИСТИКИ

МОДЕЛЬ- СЕРИЯ	ÜKY/D2	25	40	60	80	100	
Вид топлива		Древесины- Уголь- Биомасса					
Тепловая мощность	kW	29	46	70	93	116	
	kcal/h	25.000	40.000	60.000	80.000	100.000	
Сжигание высота палаты	mm	290	385	440		400	
Сжигание ширина палаты	mm	355	500			585	
Сжигание длина палаты	mm	500	510	660	850		
Сжигание объем палата	dm <sup>3</sup>	51,5	98,2	145,2	187,0	198,9	
заправка топлива	mm	190x355	190x500			190x585	
Объем воды	lt	70	100	130	200	240	
Вес котла	kg	245	335	380	465	530	
Тяга в трубе	mbar	0,25- 0,28	0,28- 0,30	0,30- 0,34	0,32- 0,35	0,34- 0,37	
Мин. Максимальная рабочая температура	°C	45-85					
температура оборота воды	°C	35					
Максимальная рабочая давление	bar	3					
Испытательное давление	bar	5					
Размеры	ширина (a)	mm	485	625		740	
	длина (b)	mm	780	800	910	1120	1200
	ширина коллекция вентилятора (c)	mm	200			250	
	ширина соединения дымохода (d)	mm	1275	1435			1490
	общая высота Котлы (h)	mm	1320	1480			1565
Выпускной (дымоход)	mm	130	160	180	220		
Мин-Макс температура дымохода	°C	170-210					
Выход вход котла	R"	1"	1 ¼"	1 ½"	2"		
расширительный бак выход- вход	R"	1"			1 ½"		
Заполнение- разряд	R"	1/2"					
Электрическое подключение	V/Hz	230 V- 50 Hz					

Право изменения размеров остается за компанией



+90 444 35 32

www.unmak.com • export@unmak.com  
Org. San. Bölğ. 8 Eylül Mah. Öteyaka Mevkii Anızcıca Yolu üzeri No:51 • Fax: +90 232 469 24 12 Kemalpaşa / İZMİR

ÜNLÜSOY  
Sanayi ve Tic. Ltd. Şti.