



## Серия ÜGS/3G Отопительные Котлы Центральной Системы

Серия UNMAK ÜGS/3G отопительных котлов с центральной системой со стальным корпусом разработана с 3-мя проходными, работающим на жидком и газовом топливе, природном газе, ЛПГ, фюел-оил, моторин. Выпускается с различной производительностью. Благодаря особым свойствам обеспечивается экономичное отопление.

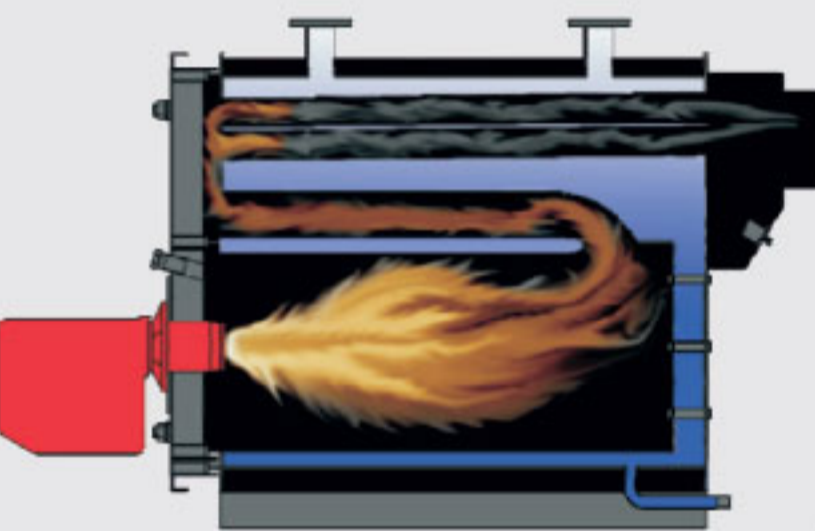
“Экономичное решение в использовании природного газа”



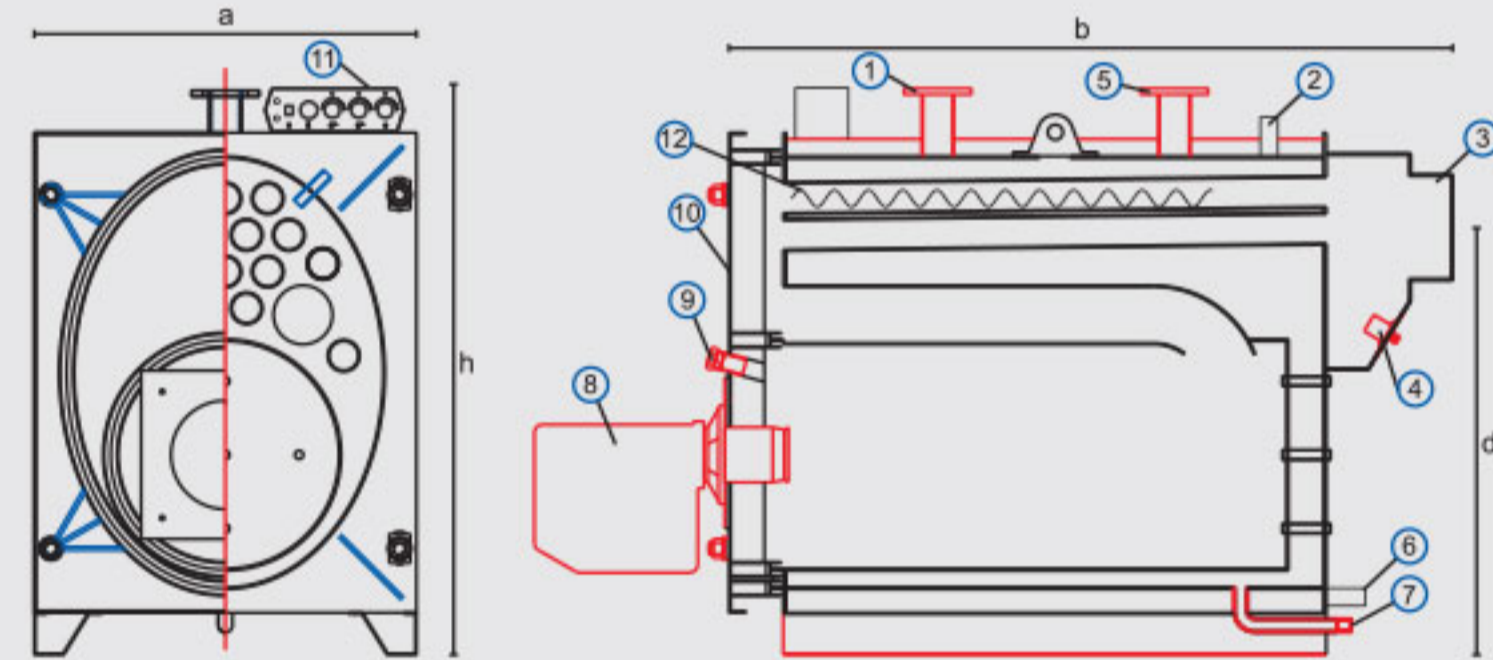
➤ ÜGS серии стальной котел с газовом и жидком топливе.



- Высокие технологии, по которым произведены котлы серии Ünmak ÜGS/3G, подтверждены такими стандартами, как TS EN 303-1-2 и TS EN 303-1-3. Котел в виде элипса имеет высокую производительность, благодаря 3-мя проходными.
- Благодаря элипс форма котла, легко установить в узкие места.
- Панель управления обеспечивает легкий контроль котла.
- Значения токсичность выхлопных газов.
- Котел имеет изоляцию стекловаты, внешние листового металла крышки электростатической порошковой краски и легко устанавливается.
- Escoranel (опция) обеспечивает оптимальную эффективность и низкий расход топлива.
- Тип Ünmak ÜGS/3G котлы имеют гарантию от производственных дефектов.



- 1- выход горячей воды
- 2- выход безопасности
- 3- дымоход
- 4- взрывная заслонка
- 5- оборот горячей воды
- 6- оборот безопасности
- 7- наполнение и спуск воды
- 8- бурнер
- 9- стекло для наблюдения
- 10- крышка
- 11- панель управления
- 12- турбулятор



### ТЕХНИЧЕСКИЕ ХАРАКТЕРИСТИКИ

МОДЕЛЬ-СЕРИЯ ÜGS/3G		80	100	125	150	200	250	300	350	400	500	600	700	800	900	1000				
Тепловая мощность	kW	93	116	145	174	233	291	349	407	465	582	698	814	930	1047	1163				
	kcal/h	80.000	100.000	125.000	150.000	200.000	250.000	300.000	350.000	400.000	500.000	600.000	700.000	800.000	900.000	1.000.000				
эффективность	%	92-96																		
температура выпускного газа	полная нагрузка	*C 189		192		189		190			186		187		186		191		189	
	Частичная нагрузка	*C 129		132		129		130			126		127		126		131		129	
количество CO2	(%)	10-11																		
Сопротивление стороны газа	mbar	0,7	1	1,1	0,9	1,5	1,6	1,4	2	2,2	2,1	2,8	2,6	2,8	2,9	3				
Диаметра сгорания котлы	mm	310	410	480	550	600	700	750	800											
Сжигание длина палаты	mm	600	930	1130	1150	1230	1480	1680	1830	1980	2130	2230								
Объем котла палаты	dm3	45	123	149	204	208	292	351	418	475	704	762	941	1120						
Максимальная рабочая температура	bar	4-5-6-8																		
Испытательное давление	bar	6-7,5-9-12																		
рабочая температура	*C	55-90																		
Вес котла	kg	335	435	475	530	570	725	770	900	1010	1215	1505	1755	2035	2330	2500				
Объем вода котлы	lt	100	220	245	250	260	365	420	560	580	670	715	765	1205	1410	1305				
Размеры	ширина (a)	mm	620	750	785	760	910	950	980	1040	1120	1205	1260	1300	1500	1400				
	длина (b)	mm	1048	1475	1640	1720	1830	1930	2160	2300	2450	2650	2900							
	Высота соединения дымохода (d)	mm	905	900	925	990	945	1065	1080	1095	1130	1110	1260	1300	1500	1400				
	общая высота Котлы (h)	mm	1110	1245	1305	1470	1490	1540	1725	1765	1765	2000								
диаметр выпускной подклочения газа	mm	130	200	250	300	400	450													
Выход вход котла	R"	DN 40		DN 50		DN 65			DN 80			DN 100			DN 125					
расширительный бак выхода	R"	1 1/4"		1 1/2"			2"		1 1/2"			2 1/2"		2"						
Расширение котла на входе	R"	1"		1 1/4"			1 1/2"			1 1/2"			2"							
Заполнение- разряд	R"	1/2"		3/4"			1"			1"			1"							

Право изменения размеров остается за компанией

“Почувствуйте это тепло...”

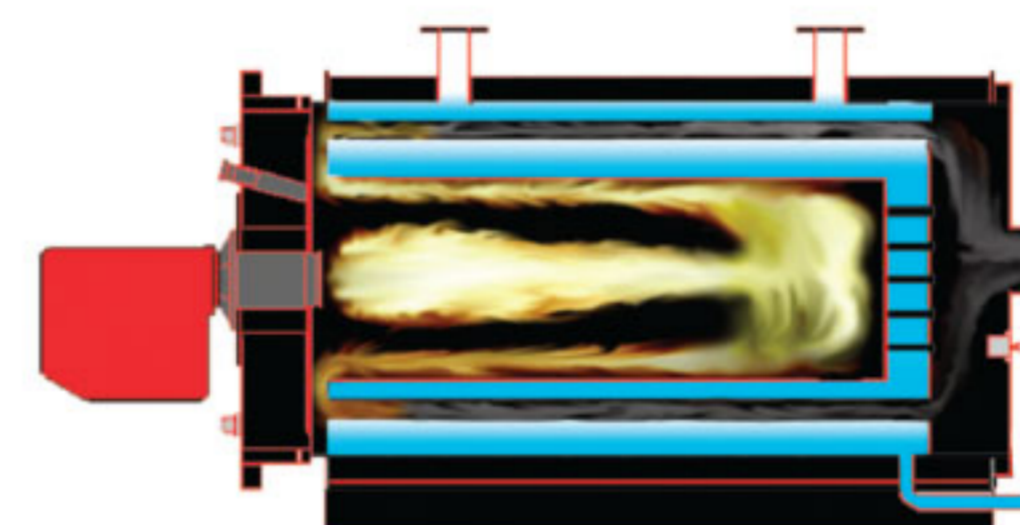


+90 444 35 32

www.unmak.com • export@unmak.com  
Org. San. Bölğ. 8 Eylül Mah. Öteyaka Mevkii Anızcza Yolu üzeri No:51 • Fax: +90 232 469 24 12 Kemalpaşa / İZMİR

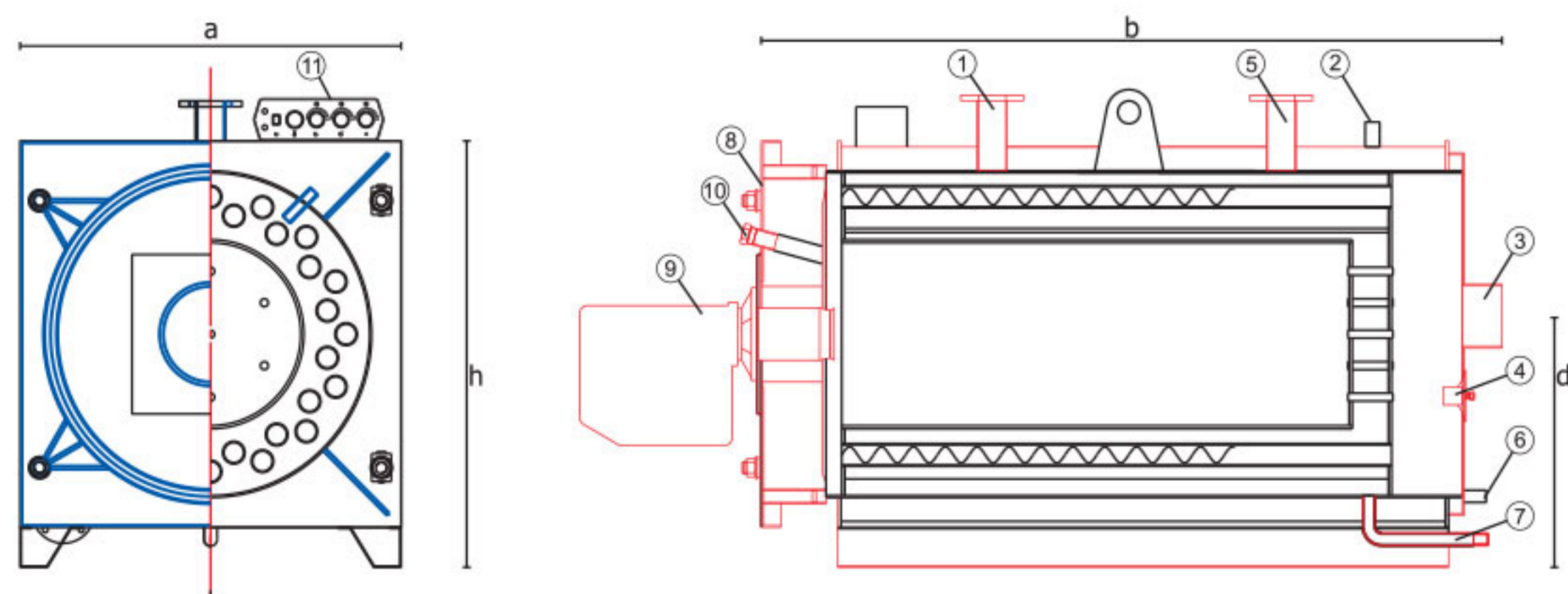
ÜNLÜSOY  
Sanayi ve Tic. Ltd. Şti.

# Серия ÜGS Этажные отопительные котлы



Ünмак ÜGS серия отопительных котлов работающим на жидком и газовом топливе, природном газе, ЛПГ, фуел-оил, моторин. Выпускается с различной

- 1- выход горячей воды
- 2- выход безопасности
- 3- дымоход
- 4- взрывная заслонка
- 5- оборот горячей воды
- 6- оборот безопасности
- 7- наполнение и спуск воды
- 8- крышка
- 9- бурнер
- 10- окошко для наблюдения
- 11- панель управления



- 60.000-2.000.000 ккал / ч мощности с 22 различных моделей.
- С встречного давления и широкий камеры сгорания, соответствуют стандартам. Кстати полное сгорание происходит.
- Установка на природный газ, LPG, мазута и дизельного горелки.
- Простое управление с помощью пульта управления.
- Высокая эффективность от максимального теплообмена по

- турбулизаторов размещенных внутри дымовых труб. Низкий уровень выбросов.
- Малые габариты результатом дизайна счетчик давления, эстетическим, призматическим взглядом.
- Простая установка, обслуживание и очистка.
- Значения токсичность выхлопных газов.

- Котел имеет изоляцию стекловаты, внешние листового металла крышки электростатической порошковой краской и легко устанавливается.
- Escoranel (опция) обеспечивает оптимальную эффективность и низкий расход топлива.
- Тип Ünмак ПХГ котлы имеют гарантии от производственных дефектов.

## ТЕХНИЧЕСКИЕ ХАРАКТЕРИСТИКИ

МОДЕЛЬ- СЕРИЯ	ÜGS	60	80	100	125	150	175	200	250	300	350	400	450	500	600	700	800	900	1000	1250	1500	1750	2000													
Тепловая мощность	kW	70	93	116	145	174	204	233	291	349	407	465	523	582	698	814	930	1047	1163	1454	1745	2035	2326													
	kcal/h	60.000	80.000	100.000	125.000	150.000	175.000	200.000	250.000	300.000	350.000	400.000	450.000	500.000	600.000	700.000	800.000	900.000	1.000.000	1.250.000	1.500.000	1.750.000	2.000.000													
эффективность	%	90- 94																																		
температура выпускного газа	полная нагрузка	189		192		189		190		188		186		187		186		191		189		192		189												
	Частичная нагрузка	129		132		129		130		138		126		127		126		131		129		132		129												
количество CO2	(%)	10- 11																																		
Сопротивление сторона газа	mbar	0,6	0,7	1	1,1	0,9	1,1	1,5	1,6	1,4	2	2,2		2,1	2,8	2,6	2,8	2,9	3	3,1	3,6	4,2	4,7													
Диаметра сгорания котлы	mm	310	400		450		500		550		630		670	700	740	830		850	830		890	1050														
Сжигание длина палаты	mm	600	700		950		1100		1300		1400		1500		1600		1650		2200																	
Объем котла палаты	dm3	45	88		119		151		216		309		405		419		493		539		645		865		892		936		892		1190		1368		1904	
Максимальная рабочая температура	bar	4- 5- 6- 8																																		
Испытательное давление	bar	6- 7,5- 9- 12																																		
рабочая температура	°C	55- 90																																		
Вес котла	kg	272	296	319	386	441	465	559	642	717	947	1031	1172	1298	1385	1722	2024	2083	2325	2527	3038	3535	4014													
Объем вода котлы	lt	70	123	109	144	150	137	185	188	232	441	467	519	569	599	685	888	690	1122	1047	1404	2094	2250													
Размеры	ширина (a)	656		800		850		900		950		1140		1170		1190		1250		1290		1330		1450		1560		2380		2890						
	длина (b)	1080		1200		1470		1650		1700		1950		2070		2070		2070		2070		2070		2070		2070		2070		2070						
	Высота соединения дымохода (d)	985		1120		1170		1220		1270		1460		1490		1510		1570		1610		1650		1770		1840		1880		2040		2160				
	общая высота Котлы (h)	856		990		1040		1090		1140		1330		1360		1380		1440		1480		1520		1640		1750		1910		2030						
диаметр выпускной подключения газа	mm	150		200		250		300		350		400		450		500		550		600		650		700		750		800		850						
Выход вход котла	R"	DN 40		DN 50		DN 65		DN 80		DN 100		DN 125		DN 150		DN 200																				
расширительный бак выхода	R"	1 1/4"																																		
Расширение котла на входе	R"	1 1/2"																																		
Заполнение- разряд	R"	1 1/2"																																		