

ÜKY - Duopel
serisi

OTOMATİK PELET YAKITLI
KAT KALORİFERİ



➤ **ÜKY - Duopel**

➤ **OTOMATİK PELET YAKITLI
KAT KALORİFERİ**

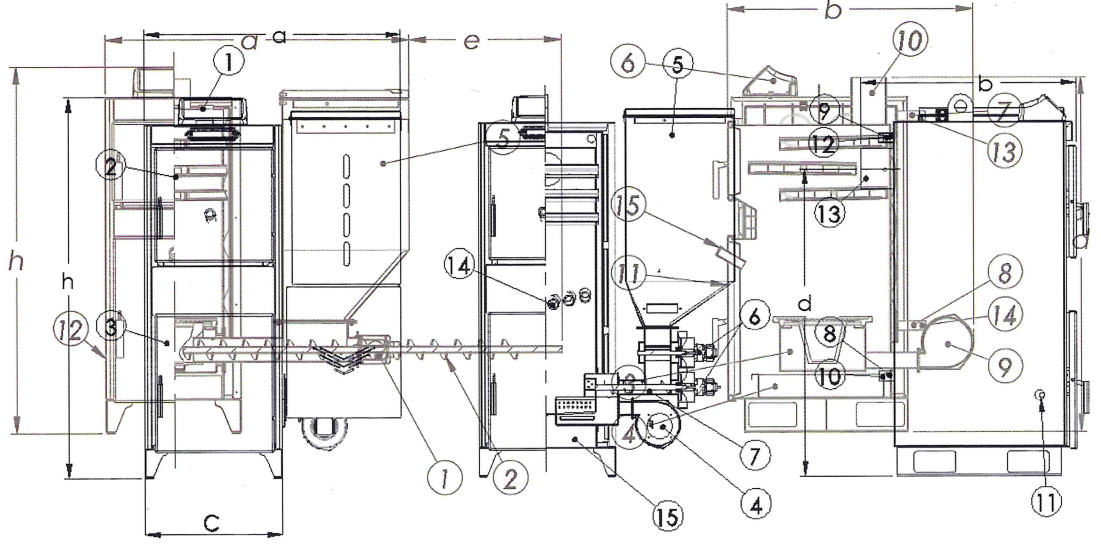
- Otomatik pelet yüklemeli ve istendiğinde manuel odun yüklemeli
- Kolay kullanımlı kontrol paneli
- Kontrol panelinden seçilebilen "Odun Modu"
- Sensör yardımı ile yakıt seviye takibi
- Otomatik ateşleme

- Baca sıcaklığı izleme
- Yüksek kapasiteli yakıt haznesi ile uzun süreli ısınma
- Sulu odun ızgaraları ile yüksek verim
- Boyler ilavesi ile sıcak su elde etme imkânı



"Bu sıcaklığı hissedin..."

1. Kontrol paneli
2. Odun yükleme kapağı
3. Kül boşaltma kapağı
4. Fan
5. Yakıt haznesi (Bunker)
6. Redüktörlü motor
7. Yakıt besleme helezonu
8. Isıtma dönüş
9. Isıtma gidiş
10. Emniyet dönüş
11. Doldurma boşaltma
12. Emniyet gidiş
13. Baca
14. Odun izgarası
15. Kül tavası



ÜKY/DUOPEL serisi pelet kazanları yenilenebilir yakıt kullanarak yüksek verimli ısınma sağlar. Pelet kazanları otomatik tutuşurma, otomatik yükleme gelişmiş kontrol sistemlerine sahiptir. Oda termostatı sayesinde kazanı uzaktan kontrol etmek mümkün olmaktadır. Büyük kapasiteli bunker ile uzun süre yeniden yükleme yapmaya gerek kalmadan çalışmaya devam etmektedir.

TEKNİK ÖZELLİKLER

MODEL - SERİ	ÜKY/ DUOPEL	25	40	60	80	100	
Kullanılan Yakıt Türü		Pelet – Odun					
Isıtma Gücü	kW	25	40	60	80	100	
	kcal/h	21.500	34.400	51.600	68.800	86.000	
Yakıt Kapasitesi	Pelet	kg					
Su Hacmi		80	115	150	210	255	
Kazan Ağırlığı		320	380	470	600	680	
Bacada İstenilen Çekiş	mbar	0,25 - 0,28	0,28 - 0,31	0,31 - 0,33	0,33 - 0,35	0,35 - 0,40	
Sıcaklık Kontrol Aralığı	°C	40 – 80					
Tesisat Dönüş Sıcaklığı (önerilen)	°C	40					
Maksimum İşletme Basıncı	bar	3					
Test Basıncı	bar	5					
Ölçüler	Kazan Toplam Genişliği (a)	mm	1102	1152	1210	1300	
	Derinlik (b)	mm	880	840	1075	1275	1375
	Gövde Genişliği (c)	mm	515	565	660	750	
	Baca Bağlantı Yüksekliği (d)	mm	1207		1265		
	Kazan Toplama Yükseliği (h)	mm	1487		1575		
Atık Gaz Bağlantı Çapı (Baca)	mm			180		220	
Min - Max Baca Sıcaklığı	°C	170 - 210					
Kazan Gidiş - Dönüş	R"	1"	1 ¼"	1 ½"		2"	
Genleşme Tankı Gidiş - Dönüş	R"			1"		1 ½"	
Doldurma - Boşaltma	R"			1/2"		3/4"	
Elektrik Bağlantısı	V/Hz	230V - 50Hz					

Ölçülerde ve görünümde değişiklik yapma hakkımız saklıdır.