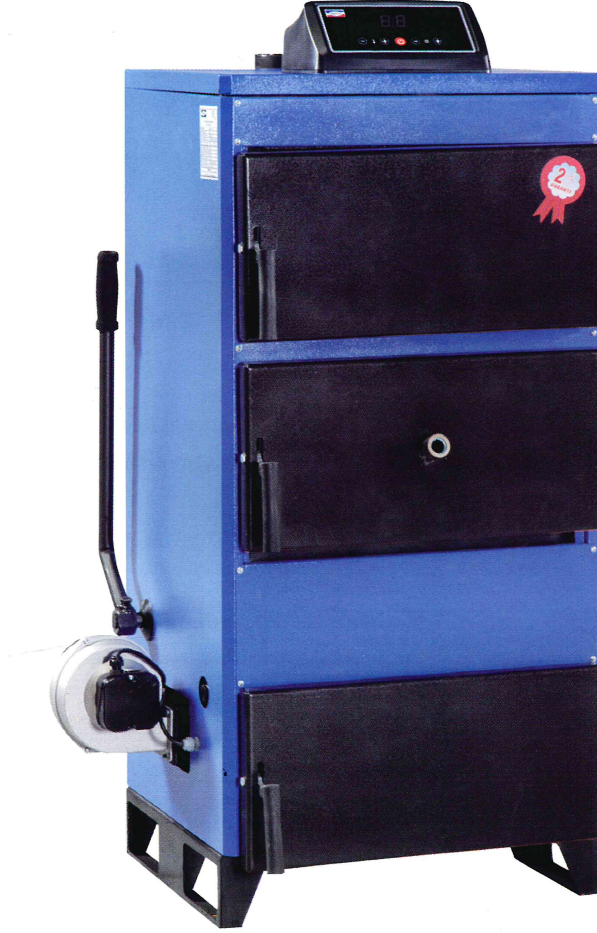


ÜKY / 3K
serisi

KAT KALORİFERİ



➤ ÜKY / 3K ➤ KAT KALORİFERİ

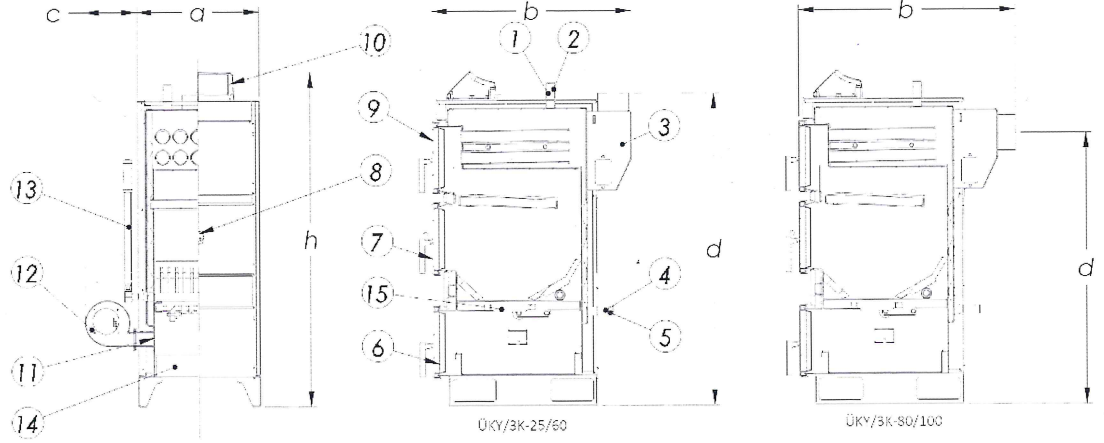
- Otomatik ısı kontrollü
- Katı yakıtlı
- Hareketli ızgara ile kolay kül temizliği
- 3 geçişli, 3 kapaklı
- Yüksek verimli
- Yastıklama yakmaya uygun



“Bu sıcaklığı hissedin...”

KAT KALORİFERİ

1. Isıtma gidiş
2. Emniyet gidiş
3. Baca
4. Isıtma dönüş
5. Emniyet dönüş
6. Kül boşaltma kapağı
7. Yakıt yükleme kapağı
8. Gözetleme borusu
9. Alev dönüş kapağı
10. Kontrol paneli
11. Doldurma boşaltma
12. Fan
13. Kül temizleme kolu
14. Kül tavası
15. Hareketli döküm ızgara



ÜNMAK ÜKY/3K serisi kat kaloriferleri, odun ve kömür gibi katı yakıtları yakmaya uygun olup çeşitli kapasitelerde üretilmektedir. Kazanı söndürmeden, yastıklama yöntemiyle yakmaya göre tasarlanmıştır. Üstün özellikleri sayesinde, konforlu ısınma sağlar ve kullanımı oldukça kolaydır.

TEKNİK ÖZELLİKLER

MODEL - SERİ	ÜKY/ 3K	25	34	45	60	80	100	
Kullanılan Yakıt Türü		Odun – Kömür						
Isıtma Gücü	kW	29	40	52	70	93	116	
	kcal/h	25.000	34.000	45.000	60.000	80.000	100.000	
Yanma Odası Yüksekliği	mm	390	445	495		595		
Yanma Odası Genişliği	mm	350	500			585		
Yanma Odası Derinliği	mm	500	430	510	660	850		
Yakıt Besleme Ağızı	mm	250x350		250x500		250x585		
Su Hacmi	lt	75	85	107	138	206	249	
Kazan Ağırlığı	kg	250	300	350	400	520	650	
Bacada İstenilen Çekiş	mbar	0,15 - 0,20	0,20 - 0,30	0,25 - 0,35		0,30 - 0,40		
Sıcaklık Kontrol Aralığı	°C	40 - 80						
Tesisat Dönüş Sıcaklığı	°C	40						
Maks. Çalışma Basıncı	bar	3						
Deney Basıncı	bar	5						
Ölçüler	Genişlik (a)	mm	515	660			750	
	Derinlik (b)	mm	785	712	833	1000	1320	
	Fan Bağlantı Genişliği (c)	mm	200			250		
	Baca Bağlantı Yüksekliği (d)	mm	1230	1290	1400		1150	1250
	Kazan Toplam Yükseliği (h)	mm	1320	1373	1464		1564	
Atık Gaz Bağlantı Çapı (Baca)	mm	130		180		220		
Min - Max Baca Sıcaklığı	°C	170 - 210						
Kazan Gidiş - Dönüş	R"	1"	1 ¼"		1 ½"		2"	
Genleşme Tankı Gidiş - Dönüş	R"	1"			1 ½"		2"	
Doldurma - Boşaltma	R"	1/2"			3/4"		3/4"	
Elektrik Bağlantısı	V/Hz	230V - 50Hz						

Ölçülerde ve görünümde değişiklik yapma hakkımız saklıdır.