



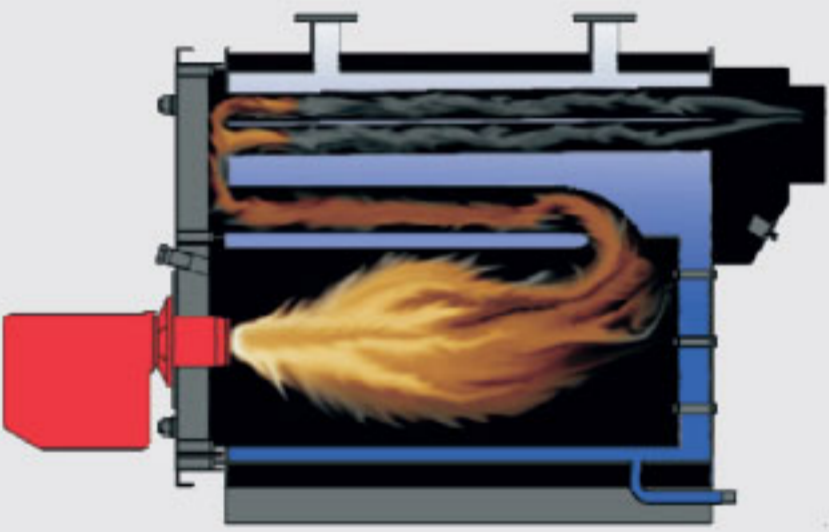
## ÜGS/3G serisi Merkezi Sistem Kalorifer Kazanı

ÜNMAK ÜGS/3G serisi çelik gövdeli, üç geçişli, sıvı ve gaz yakıtlı merkezi sistem kalorifer kazanları doğalgaz, LPG, Fuel-oil, motorin yakmaya uygun olarak tasarlanmıştır. Yüksek verimliliği ile çeşitli kapasitelerde üretilmektedir. Üstün özellikleri sayesinde ekonomik ısınma sağlar.

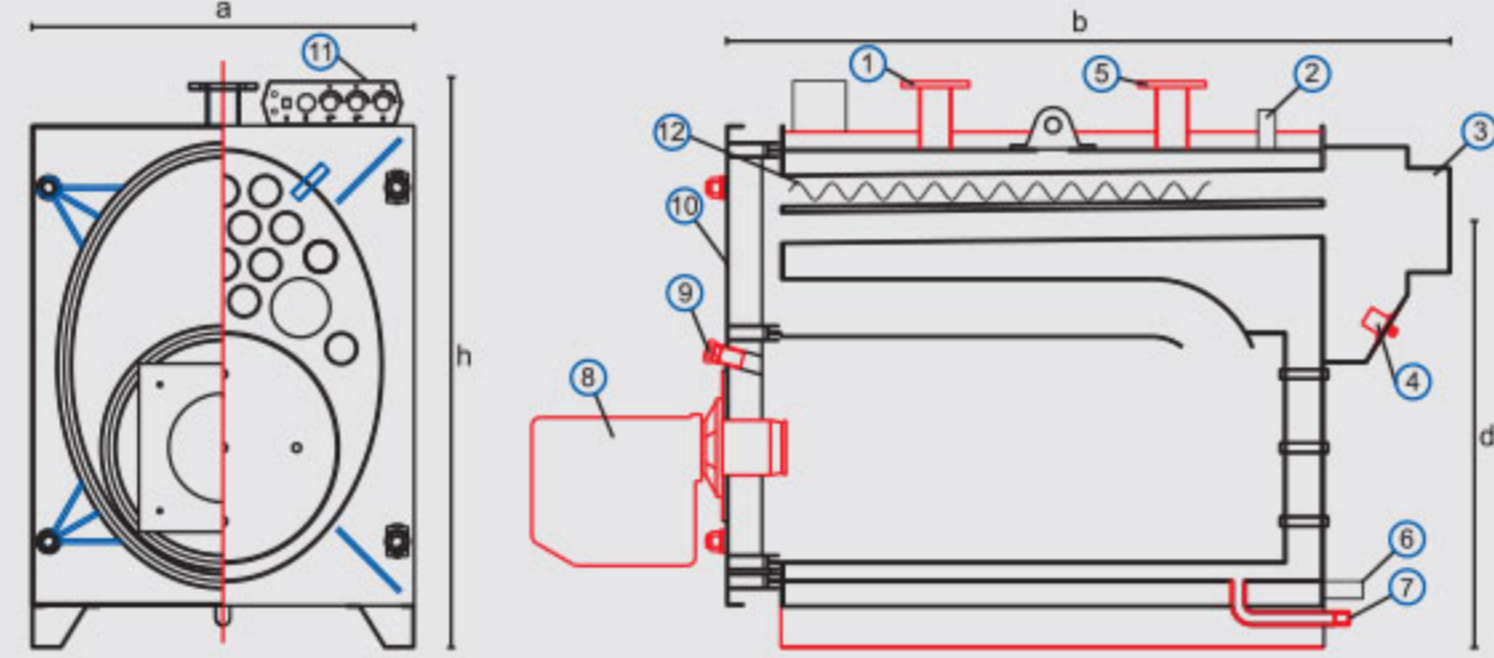


- Üstün teknoloji ile üretilen ÜNMAK ÜGS/3G serisi kazanlar TS EN 303-1-2 ve TS EN 303-1-3 standartlarına uygun olarak üretilmektedir. Elips kazan yapısı ve 3 geçişli özelliği ile yüksek verimlidir.
- Elips kazan yapısı ile dar girişli kazan dairelerine girişi ve montajı oldukça kolaydır.
- Kontrol paneli sayesinde kolay kumanda edilebilirlik sağlanmıştır.

- Atık gazlar minimum değerlerde olup çevre kirliliği önlenmiştir.
- Kazan cam yünü ile izole edilmiş olup, dış kaplamada elektrostatik toz boyalı ve kolay monte edilebilen saçlar kullanılmaktadır.
- Ekopanel ile (Opsiyonel) optimum verim ve ekonomik yakıt tüketimi sağlanmaktadır.
- ÜNMAK ÜGS/3G tipi kazanlar üretim hatalarına karşı 2 yıl garantilidir.



- 1-Sıcak su çıkışı
- 2-Emniyet çıkışı
- 3-Baca
- 4-Patlama kapağı
- 5-Sıcak su dönüş
- 6-Emniyet dönüş
- 7-Su doldurma boşaltma
- 8-Brülör
- 9-Gözetleme camı
- 10-Kapak
- 11-Kontrol paneli
- 12-Türbülötör



### TEKNİK ÖZELLİKLER

MODEL- SERİ	ÜGS/3G	80	100	125	150	200	250	300	350	400	500	600	700	800	900	1000					
Isıtma Gücü	kW	93	116	145	174	233	291	349	407	465	582	698	814	930	1047	1163					
	kcal/h	80.000	100.000	125.000	150.000	200.000	250.000	300.000	350.000	400.000	500.000	600.000	700.000	800.000	900.000	1.000.000					
Verim	%	92-96																			
Baca Gazı Sıcaklığı	Tam Yük °C	189	192	189	190												186	187	186	191	189
	Kısmi Yük °C	129	132	129	130												126	127	126	131	129
CO2 Miktarı	(%)	10-11																			
Gaz Tarafı Direnci	mbar	0,7	1	1,1	0,9	1,5	1,6	1,4	2	2,2	2,1	2,8	2,6	2,8	2,9	3					
Yanma Odası Çapı	mm	310	410	480		550		600		700		750		800							
Yanma Odası Uzunluğu	mm	600	930	1130		1230		1480		1680		1830		2130		2230					
Yanma Odası Hacmi	dm <sup>3</sup>	45	123	149	204	208	292		351	418	475	704	762	941	1120						
Maksimum İşletme Basıncı	bar	4-5-6-8																			
Test Basıncı	bar	6-7,5-9-12																			
Çalışma Sıcaklığı	°C	55-90																			
Kazan Ağırlığı	kg	335	435	475	530	570	725	770	900	1010	1215	1505	1755	2035	2330	2500					
Kazan Su Hacmi	lt	100	220	245	250	260	365	420	560	580	670	715	765	1205	1410	1305					
Ölçüler	Genişlik (a)	mm	620	750		785		760		910		950		980		1040					
	Derinlik (b)	mm	1048	1475		1640		1720		1830		1930		2160		2300					
	Baca Bağlantısı Yüksekliği (d)	mm	905	900	925	990	945	1065	1080	1095	1130		1110		1260		1300				
	Kazan Toplam Yüksekliği (h)	mm	1110	1245		1305		1470		1490		1540		1725		1765		2000			
Atık Gaz Bağlantı Çapı (Baca)	mm	130		200		250		300		400		450									
Kazan Gidiş- Dönüş	R"	DN 40		DN 50		DN 65		DN 80		DN 100		DN 125									
Genleşme Tankı Gidiş	R"	1 1/4"				1 1/2"		2"		2 1/2"											
Genleşme Tankı Dönüş	R"	1"				1 1/4"		1 1/2"		2"		2 1/2"		2"							
Doldurma- Boşaltma	R"	1/2"		3/4"		1"															

Ölçülerde değişiklik yapma hakkımız saklıdır.

“Doğalgazda ekonomik çözüm”



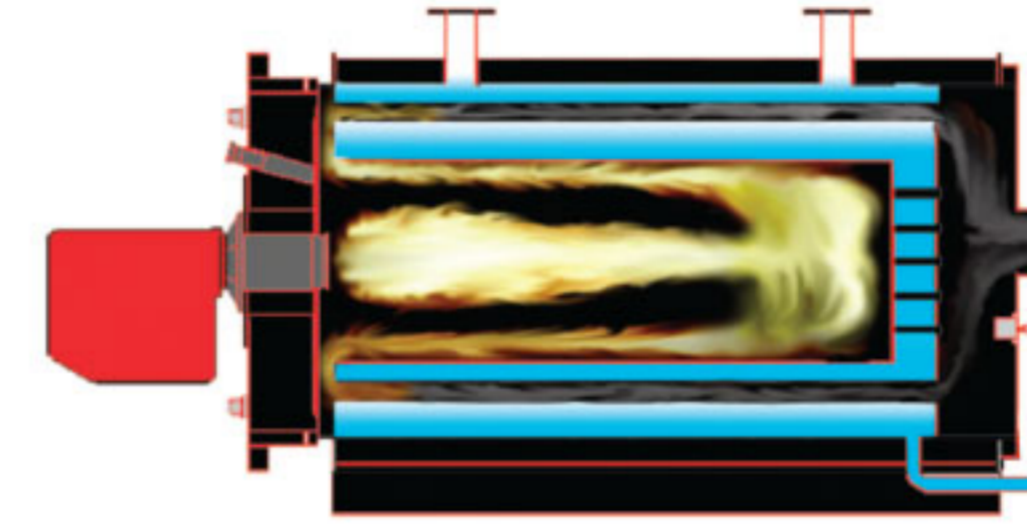
➤ ÜGS Serisi  
Gaz ve Sıvı Yakıtlı  
Çelik Kazanlar



“Bu sıcaklığı hissedin...”

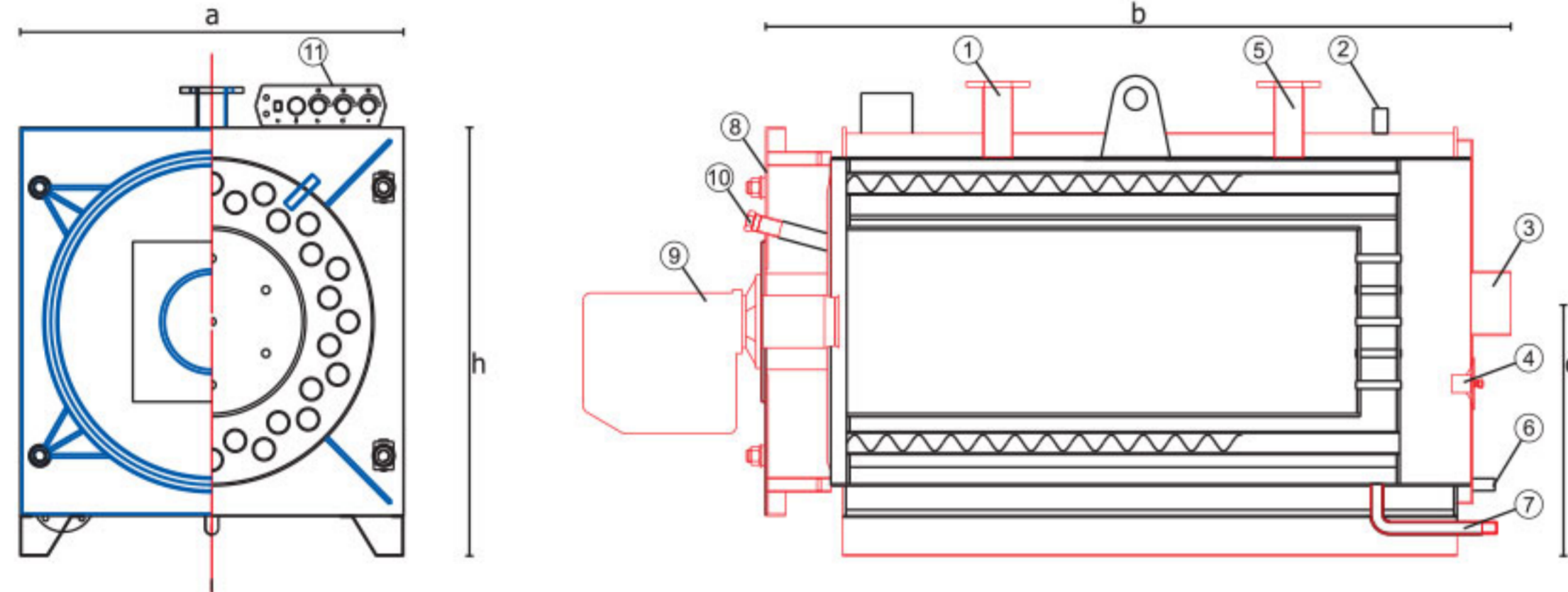


# ÜGS serisi Merkezi Sistem Kalorifer Kazanı



ÜNMAK ÜGS serisi çelik gövdeli merkezi sistem kalorifer kazanları, TS EN 303-1-2 ve TS EN 303-1-3 standartlarına göre üretilerek; doğalgaz, LPG, Fuel-oil, motorin yakmaya uygun olarak tasarlanmıştır. Yüksek verimliliği ile çeşitli kapasitelerde üretilmektedir. Üstün özellikleri sayesinde; ekonomik ısınma sağlar.

- 1-Sıcak su çıkış
- 2-Emniyet çıkış
- 3-Baca
- 4-Patlama kapağı
- 5-Sıcak su dönüş
- 6-Emniyet dönüş
- 7-Su doldurma boşaltma
- 8-Kapak
- 9-Brülör
- 10-Gözetleme camı
- 11-Kontrol paneli



- 60.000 - 2.000.000 kcal/h kapasite aralığında 22 farklı modelde üretilmektedir.
- Karşı basınçlı, standartlara uygun, geniş yanma odalıdır. Bu sayede tam yanma elde edilir.
- Doğalgaz, LPG, Fuel-oil ve Motorin brülörleri ile sorunsuz çalışır.
- Kontrol paneli sayesinde kolay kumanda edilebilirlik sağlanmıştır.

- Alev duman borulu ve duman borularının içlerine yerleştirilmiş türbülötörler sayesinde yanma gazlarının türbülansı ile ısı transferi yüksek verimlilikle sağlanır. Bu özelliği ile yakıt tüketimini azaltır.
- Karşı basınçlı dizayn edildiğinden, boyutları küçüktür, fazla yer kaplamaz, estetik ve prizmatik görünümlüdür.
- Yerleştirme, bakım ve temizlikte kolaylık sağlayan ön kapak; özelliği ile alev deformasyonuna karşı direnç sağlar.

- Yakma sistemi tasarımı ile atık gazların minimum değerlerde olup çevre kirliliği önlenmiştir.
- Kazan cam yünü ile izole edilmiş olup, dış kaplamada elektrostatik toz boyalı ve kolay monte edilebilen saçlar kullanılmaktadır.
- Ekopanel ile (Opsiyonel) optimum verim ve ekonomik yakıt tüketimi sağlanmaktadır.
- ÜNMAK ÜGS tipi kazanlar üretim hatalarına karşı 2 yıl garantilidir.

## TEKNİK ÖZELLİKLER

MODEL- SERİ	ÜGS	60	80	100	125	150	175	200	250	300	350	400	450	500	600	700	800	900	1000	1250	1500	1750	2000													
Isıtma Gücü	kW	70	93	116	145	174	204	233	291	349	407	465	523	582	698	814	930	1047	1163	1454	1745	2035	2326													
	kcal/h	60.000	80.000	100.000	125.000	150.000	175.000	200.000	250.000	300.000	350.000	400.000	450.000	500.000	600.000	700.000	800.000	900.000	1.000.000	1.250.000	1.500.000	1.750.000	2.000.000													
Verim	%	90- 94																																		
Baca Gazı Sıcaklığı	Tam Yük	189		192		189		190		188		186		187		186		191		189		192		189												
	Kısmi Yük	129		132		129		130		138		126		127		126		131		129		132		129												
CO2 Miktarı	(%)	10- 11																																		
Gaz Tarafı Direnci	mbar	0,6	0,7	1	1,1	0,9	1,1	1,5	1,6	1,4	2	2,2	2,1	2,8	2,6	2,8	2,9	3	3,1	3,6	4,2	4,7														
Yanma Odası Çapı	mm	310	400		450		500		550		630		670		700		740		830		850		830		890		1050									
Yanma Odası Uzunluğu	mm	600	700		950		1100		1300		1400		1500		1600		1650		2200																	
Yanma Odası Hacmi	dm3	45	88		119		151		216		309		405		419		493		539		645		865		892		936		892		1190		1368		1904	
Maksimum İşletme Basıncı	bar	4- 5- 6- 8																																		
Test Basıncı	bar	6- 7,5- 9- 12																																		
Çalışma Sıcaklığı	°C	55- 90																																		
Kazan Ağırlığı	kg	272	296	319	386	441	465	559	642	717	947	1031	1172	1298	1385	1722	2024	2083	2325	2527	3038	3535	4014													
Kazan Su Hacmi	lt	70	123	109	144	150	137	185	188	232	441	467	519	569	599	685	888	690	1122	1047	1404	2094	2250													
	Genişlik (a)	mm	656		800		850		900		950		1140		1170		1190		1250		1290		1330		1450		1560		2380		2890					
	Derinlik (b)	mm	1080		1200		1470		1650		1700		1950		2070		2380		2380		2380		2380		2380		2380		2380							
	Baca Bağlantısı Yüksekliği (d)	mm	985		1120		1170		1220		1270		1460		1490		1510		1570		1610		1650		1770		1840		1880		2040		2160			
	Kazan Toplam Yüksekliği (h)	mm	856		990		1040		1090		1140		1330		1360		1380		1440		1480		1520		1640		1750		1910		2030					
Atık Gaz Bağlantı Çapı (Baca)	mm	150		200		250		300		350		400		450		500		550		600		650		700		750		800		850						
Kazan Gidiş- Dönüş	R"	DN 40		DN 50		DN 65		DN 80		DN 100		DN 125		DN 150		DN 200																				
Genleşme Tankı Gidiş	R"	1 1/4"																																		
Genleşme Tankı Dönüş	R"	1 1/4"																																		
Doldurma- Boşaltma	R"	1/2"																																		